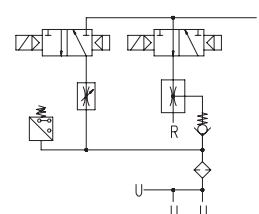
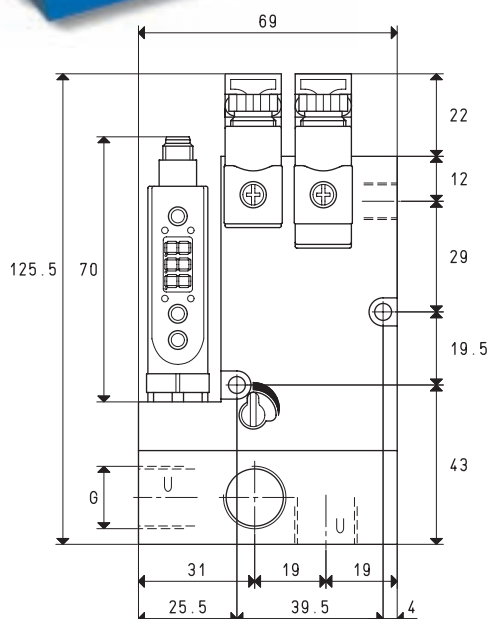
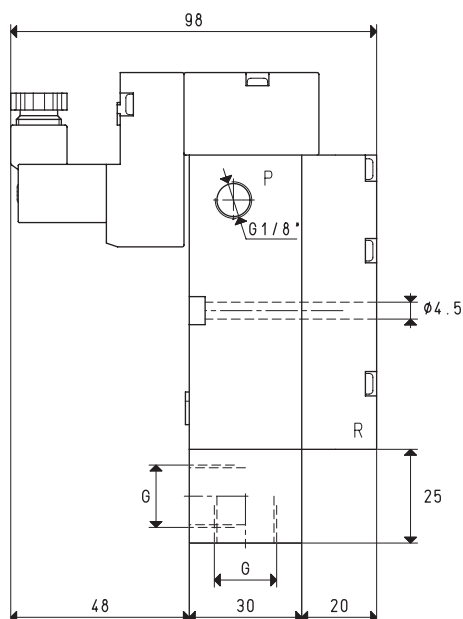


# GENERATORI DI VUOTO MULTISTADIO E MULTIFUNZIONE MVG 10 e MVG 14



P=CONNESSIONE ARIA COMPRESSA

R=SCARICO

U=CONNESSIONE VUOTO

Art.		MVG 10				MVG 14	
Quantità di aria aspirata	mc/h	7.7	8.4	9.2	10.2	11.2	12.2
Massimo grado di vuoto	-KPa	50	70	85	50	70	85
Pressione finale	mbar ass.	500	300	150	500	300	150
Pressione di alimentazione	bar	3	4	5	3	4	5
Consumo di aria	NI/s	0.9	1.3	1.7	1.3	1.7	2.1
Max quantità d'aria soffiata a 5 bar	l/min			205			205
Posizione elettrovalvola d'alimentazione	NO/NC			NO			NO
Posizione elettrovalvola d'espulsione	NC			NC			NC
Tensione d'alimentazione	V			24 DC			24 DC
Assorbimento elettrico	W			1.4 x 2			1.4 x 2
Uscita vacuostato				PNP			PNP
Grado di protezione	IP			65			65
Temperatura di utilizzo	°C			-10 / +60			-10 / +60
Livello di rumorosità	dB(A)			62			70
Peso	Kg			0.716			0.720
G	Ø			G3/8"			G3/8"

**N.B.** Per ordinare il generatore: con elettrovalvola d'alimentazione NC, indicare il codice MVG .. NC;  
 senza vacuostato digitale, indicare il codice MVG .. SV;  
 senza elettrovalvola d'espulsione, indicare il codice MVG .. SC.

**N.B.** Tutti i valori di vuoto indicati in tabella sono validi alla normale pressione atmosferica di 1013 mbar ed ottenuti con una pressione di alimentazione costante.

Rapporti di trasformazione: inch =  $\frac{mm}{25.4}$ ; pounds =  $\frac{g}{453.6} = \frac{Kg}{0.4536}$

Adattatori per filettature GAS - NPT disponibili a pag. 1.117