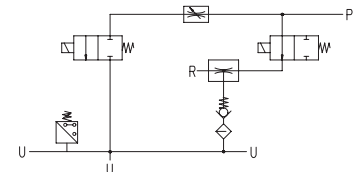
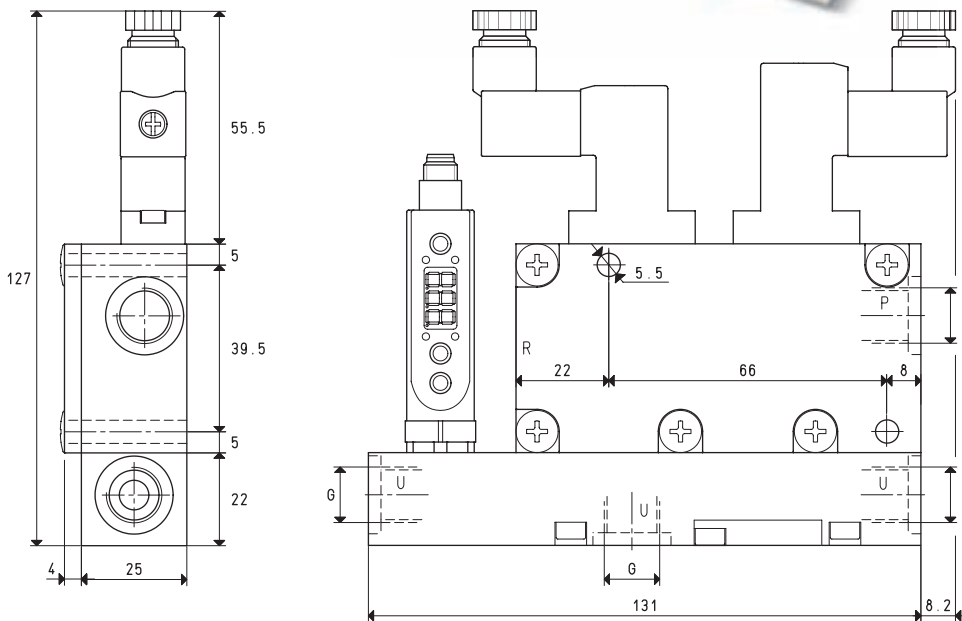


GENERATORI DI VUOTO MULTISTADIO, MULTIFUNZIONE E MODULARI, GVMM 10 e GVMM 14



P=CONNESSIONE ARIA COMPRESSA R=SCARICO U=CONNESSIONE VUOTO

Art.		GVMM 10				GVMM 14	
Quantità di aria aspirata	mc/h	7.5	8.3	9.1	10.1	11.1	12.1
Massimo grado di vuoto	-KPa	60	80	85	60	80	85
Pressione finale	mbar ass.	400	200	150	400	200	150
Pressione di alimentazione	bar	3	4	5	3	4	5
Consumo di aria	NI/s	1.1	1.4	1.7	1.4	1.7	2.1
Max quantità d'aria soffiata a 5 bar	l/min			128			128
Posizione elettrovalvola d'alimentazione	NO/NC			NO			NO
Assorbimento elettrico	W			2			2
Posizione elettrovalvola d'espulsione	NC			NC			NC
Assorbimento elettrico	W			4			4
Tensione d'alimentazione	V			24DC			24DC
Uscita vacuostato				PNP			PNP
Grado di protezione	IP			65			65
Temperatura di utilizzo	°C			-10 / +60			-10 / +60
Livello di rumorosità	dB(A)			70			72
Peso	g			460			460
G	Ø			G1/4"			G1/4"

N.B. Per ordinare il generatore: con elettrovalvola d'alimentazione NC, indicare il codice GVMM .. NC;
senza vacuostato digitale, indicare il codice GVMM .. SV.

N.B. Tutti i valori di vuoto indicati in tabella sono validi alla normale pressione atmosferica di 1013 mbar ed ottenuti con una pressione di alimentazione costante.

Rapporti di trasformazione: inch = $\frac{\text{mm}}{25.4}$; pounds = $\frac{\text{g}}{453.6} = \frac{\text{Kg}}{0.4536}$

Adattatori per filettature GAS - NPT disponibili a pag. 1.117