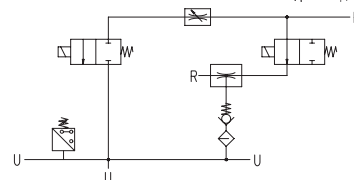
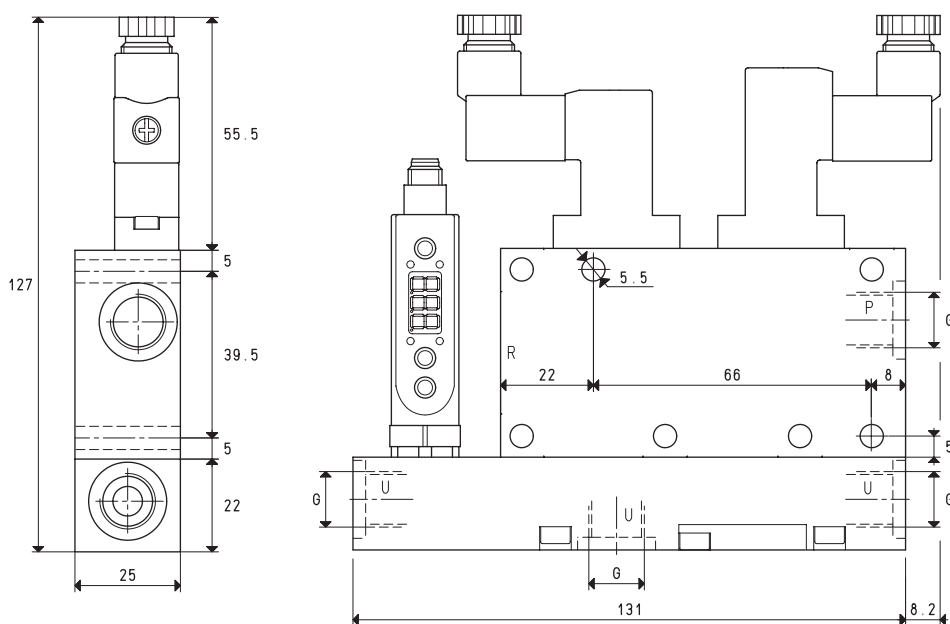


# MODULI DI VUOTO INTERMEDI MI 10 e MI 14



P=CONNESSIONE ARIA COMPRESSA    R=SCARICO    U=CONNESSIONE VUOTO

Art.		MI 10			MI 14		
Quantità di aria aspirata	mc/h	7.5	8.3	9.1	10.1	11.1	12.1
Massimo grado di vuoto	-KPa	60	80	85	60	80	85
Pressione finale	mbar ass.	400	200	150	400	200	150
Pressione di alimentazione	bar	3	4	5	3	4	5
Consumo di aria	NI/s	1.1	1.4	1.7	1.4	1.7	2.1
Max quantità d'aria soffiata a 5 bar	l/min			128			128
Posizione elettrovalvola d'alimentazione	NO/NC			NO			NO
Assorbimento elettrico	W			2			2
Posizione elettrovalvola d'espulsione	NC			NC			NC
Assorbimento elettrico	W			4			4
Tensione d'alimentazione	V			24DC			24DC
Uscita vacuostato				PNP			PNP
Grado di protezione	IP			65			65
Temperatura di utilizzo	°C			-10 / +60			-10 / +60
Livello di rumorosità	dB(A)			70			72
Peso	g			410			410
G	Ø			G1/4"			G1/4"

**N.B.** Per ordinare il generatore: con elettrovalvola d'alimentazione NC, indicare il codice MI .. NC;  
senza vacuostato digitale, indicare il codice MI .. SV.

**N.B.** Tutti i valori di vuoto indicati in tabella sono validi alla normale pressione atmosferica di 1013 mbar ed ottenuti con una pressione di alimentazione costante.