

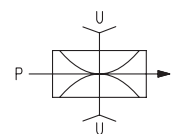
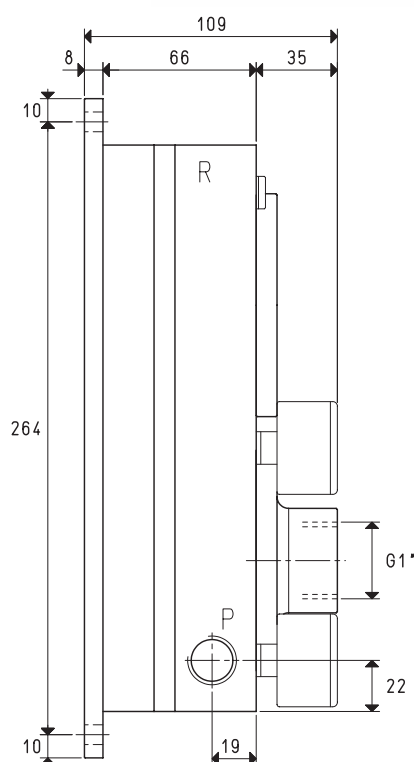
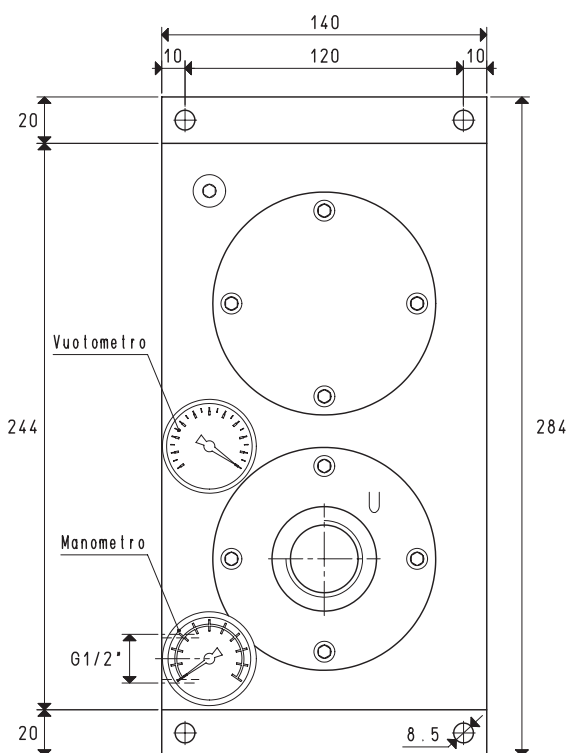
GENERATORI DI VUOTO MULTISTADIO PVP 40 ÷ 300 M

Nati dall'esigenza di assemblaggio sui sistemi di presa a depressione OCTOPUS, questa nuova serie di generatori di vuoto multistadio, in grado di aspirare in funzione delle effettive esigenze, rappresenta una vera e propria evoluzione rispetto alle tradizionali pompe per vuoto a palette rotative. Caratterizzati da eiettori di nuova concezione, questi generatori vantano un eccezionale rapporto fra la quantità d'aria consumata e quella aspirata, a tutto vantaggio dei consumi operativi. Offrono poi la possibilità di regolare il grado di vuoto e la portata, in funzione della pressione dell'aria di alimentazione.

Nella progettazione di questi generatori di vuoto, grande attenzione si è prestata alla rumorosità; infatti, essendo privi di parti in movimento soggette a vibrazioni e ad usura e perfettamente insonorizzati, il loro funzionamento risulta particolarmente silenzioso.

Inoltre, essendo il loro funzionamento basato sul principio Venturi, non sviluppano calore. L'impiego di leghe leggere per la loro realizzazione ha consentito di contenerne il peso entro valori ridottissimi.

Una buona filtrazione dell'aria compressa d'alimentazione e dell'aria aspirata consente di scaricare aria priva di vapori d'olio, di condense d'acqua o di impurità nell'ambiente di lavoro e di ridurre la manutenzione ad una semplice pulizia periodica dei filtri e nient'altro.



P=CONNESSIONE ARIA COMPRESSA R=SCARICO ARIA U=CONNESSIONE VUOTO

Art.		PVP 40 M			PVP 70 M			PVP 100 M		
Quantità di aria aspirata	mc/h	36	39	42	65	73	80	88	98	108
Massimo grado di vuoto	-KPa	65	82	90	65	82	90	65	82	90
Pressione finale	mbar ass.	350	180	100	350	180	100	350	180	100
Pressione di alimentazione	bar	4	5	6	4	5	6	4	5	6
Consumo di aria	NI/s	2.3	2.7	3.2	4.9	5.7	6.6	7.2	8.5	9.8
Temperatura di utilizzo	°C	-20 / +80			-20 / +80			-20 / +80		
Livello di rumorosità	dB(A)	67			68			70		
Peso	Kg	4.2			4.2			4.2		
Ricambi										
Kit di guarnizioni e valvole a disco	art.	00 KIT PVP 40 M			00 KIT PVP 70 M			00 KIT PVP 100 M		
Vuotometro	art.	09 03 15			09 03 15			09 03 15		
Manometro	art.	09 03 25			09 03 25			09 03 25		

N.B. Tutti i valori di vuoto indicati in tabella sono validi alla normale pressione atmosferica di 1013 mbar ed ottenuti con una pressione di alimentazione costante.

Aggiungendo all'articolo la lettera R, il generatore viene fornito con la valvola di ritegno integrata (Esempio: PVP 40 MR).