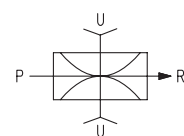
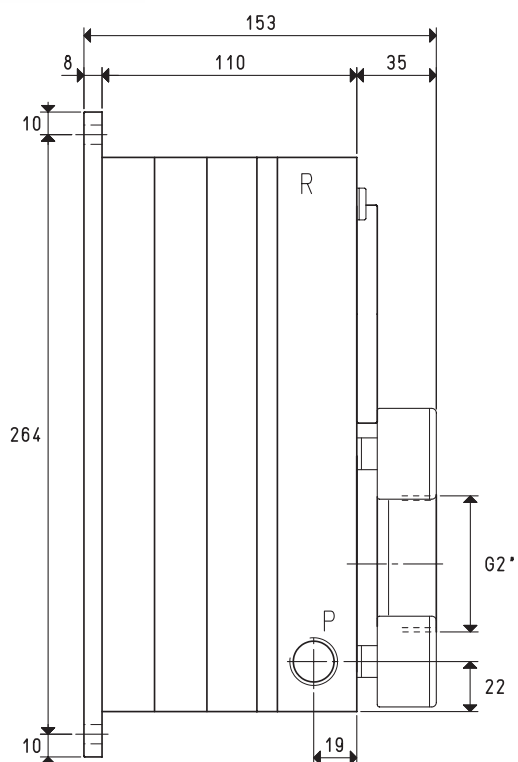
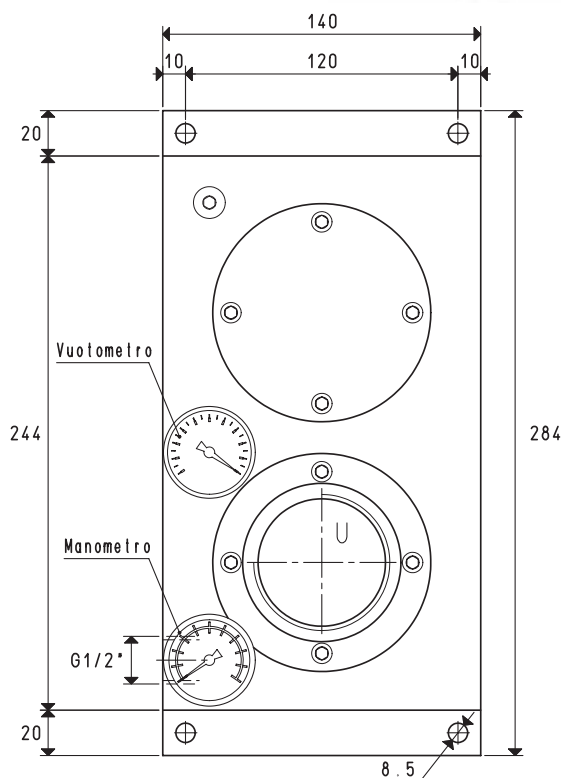


GENERATORI DI VUOTO MULTISTADIO PVP 250 M e 300 M



P=CONNESSIONE ARIA COMPRESSA R=SCARICO ARIA U=CONNESSIONE VUOTO

Art.		PVP 250 M		PVP 300 M	
Quantità di aria aspirata	mc/h	224	252	280	290
Massimo grado di vuoto	-kPa	65	82	90	82
Pressione finale	mbar ass.	350	180	100	180
Pressione di alimentazione	bar	4	5	6	5
Consumo di aria	NI/s	17.3	20.7	24.0	24.8
Temperatura di utilizzo	°C			-20 / +80	
Livello di rumorosità	dB(A)			72	74
Peso	Kg			6.0	6.0
Ricambi					
Kit di guarnizioni e valvole a disco	art.			00 KIT PVP 250 M	00 KIT PVP 300 M
Vuotometro	art.			09 03 15	09 03 15
Manometro	art.			09 03 25	09 03 25

N.B. Tutti i valori di vuoto indicati in tabella sono validi alla normale pressione atmosferica di 1013 mbar ed ottenuti con una pressione di alimentazione costante.

Aggiungendo all'articolo la lettera R, il generatore viene fornito con la valvola di ritegno integrata (Esempio: PVP 250 MR).

Sono disponibili i disegni 3D sul sito www.vuototecnica.net