

GENERATORI DI VUOTO MULTISTADIO PVP 25 ÷ 75 MDX

La naturale evoluzione dei generatori di vuoto ad eiettori multipli PVP 25 ÷ 75 MD, è sfociata in questa nuova serie di generatori dalle prestazioni veramente eccezionali: infatti, fermi restando i valori del consumo d'aria e del grado di vuoto finale, la capacità d'aspirazione massima è aumentata del 10 ÷ 12% rispetto la precedente.

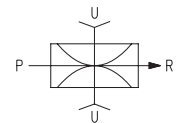
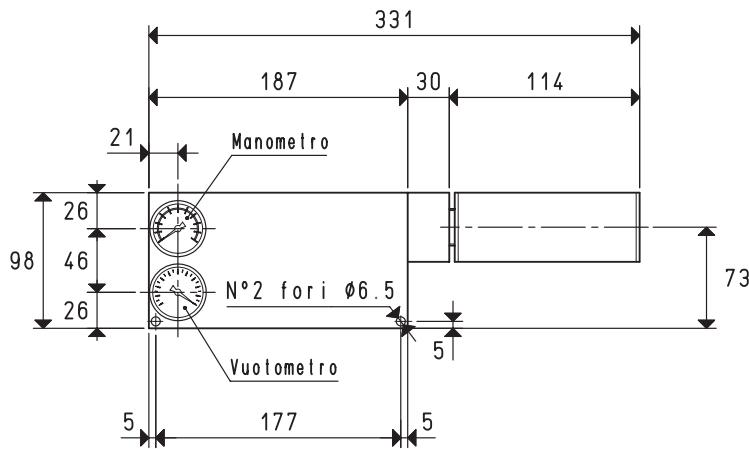
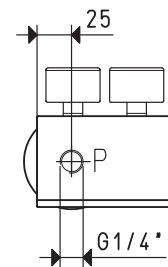
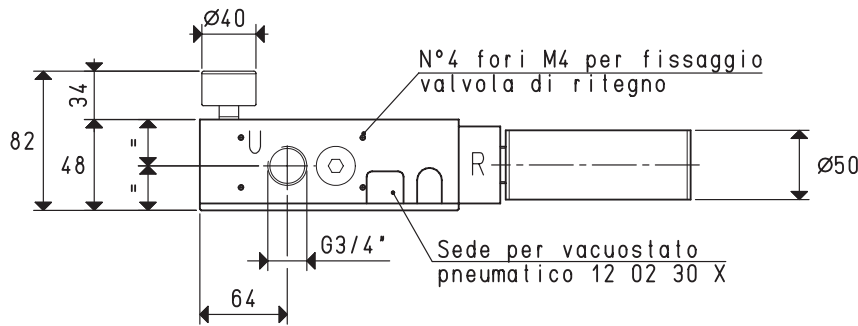
Il corpo ed il coperchio di chiusura sono realizzati in alluminio anodizzato, gli eiettori sono tutti in acciaio inox, così come le viti di fissaggio.

La guarnizione di tenuta, di nuova concezione, è in EPDM e non va mai a contatto con il fluido aspirato; le valvole a lamella, invece, sono realizzate in silicone, di serie e in viton, a richiesta.

Sui nuovi apparecchi è stata inoltre ricavata una sede per l'installazione, su ordinazione, di un vacuostato pneumatico, che, abbinato ad una valvola a corsoio pneumatica e ad una apposita valvola di ritegno, consente la realizzazione di un dispositivo per il risparmio energetico.

Il vuotometro ed il manometro sono in dotazione su tutti gli apparecchi di serie, come pure il silenziatore posto sullo scarico dell'aria aspirata ed il raccordo rapido per l'alimentazione dell'aria compressa.

Questa nuova serie di generatori di vuoto è perfettamente intercambiabile alla precedente.



P=CONNESSIONE ARIA COMPRESSA R=SCARICO ARIA U=CONNESSIONE VUOTO

Art.		PVP 25 MDX				PVP 35 MDX			PVP 50 MDX	
Quantità di aria aspirata	mc/h	35	39	43	47	52	57	57	62	68
Massimo grado di vuoto	-KPa	65	82	90	65	82	90	65	82	90
Pressione finale	mbar ass.	350	180	100	350	180	100	350	180	100
Pressione di alimentazione	bar	4	5	6	4	5	6	4	5	6
Consumo di aria	NI/s	2.3	2.8	3.2	3.4	4.1	4.8	4.7	5.6	6.5
Temperatura di utilizzo	°C			-20 / +80			-20 / +80			-20 / +80
Livello di rumorosità	dB(A)			58			58		60	
Peso	Kg			1.71			1.73		1.75	
Ricambi										
Kit di guarnizioni e valvole a lamella	art.			00 KIT PVP 25 MDX			00 KIT PVP 35 MDX		00 KIT PVP 50 MDX	
Vuotometro	art.			09 03 15			09 03 15		09 03 15	
Manometro	art.			09 03 25			09 03 25		09 03 25	
Silenziatore	art.			SSX 3/4"			SSX 3/4"		SSX 3/4"	

N.B. Tutti i valori di vuoto indicati in tabella sono validi alla normale pressione atmosferica di 1013 mbar ed ottenuti con una pressione di alimentazione costante.