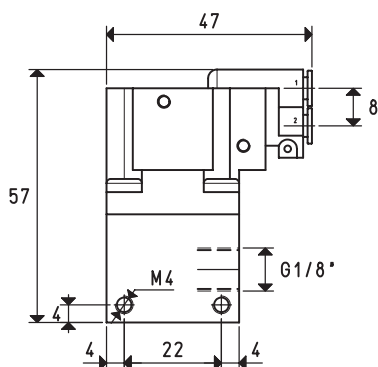


① - VACUOSTATO MINI PNEUMATICO

Il vacuostato ha la funzione di togliere un segnale pneumatico al raggiungimento di un determinato grado di vuoto regolabile. Il differenziale di pressione esistente tra il valore massimo impostato e quello di ripristino del segnale a riposo non è regolabile ed è pari a circa 100 mbar.

Il vacuostato pneumatico, installato sui generatori di vuoto PVP 25 ÷ 75 MDX, agendo sulla valvola di alimentazione a corsoio, ha la proprietà di mantenere automaticamente il grado di vuoto massimo e minimo, entro il valore del differenziale.

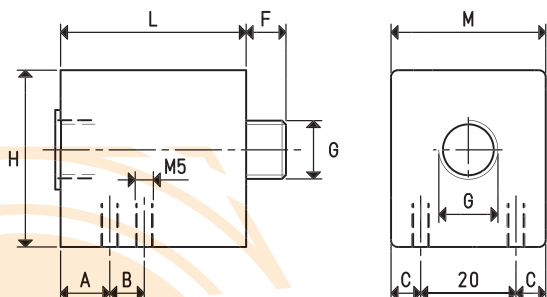


Art.	Per generatore art.	Peso g
12 02 30 X	PVP 25 ÷ 50 MDX	104
	PVP 60 ÷ 75 MDX	

② - VALVOLA DI ALIMENTAZIONE A CORSOIO SERVOPILOTATA

Trattasi di una valvola con otturatore a corsoio che, azionata pneumaticamente dal vacuostato o da una fonte alternativa, è in grado di intercettare l'aria compressa di alimentazione al generatore di vuoto, con pressioni comprese tra 1,5 e 7 bar.

La grandezza è in funzione della connessione di alimentazione del generatore.



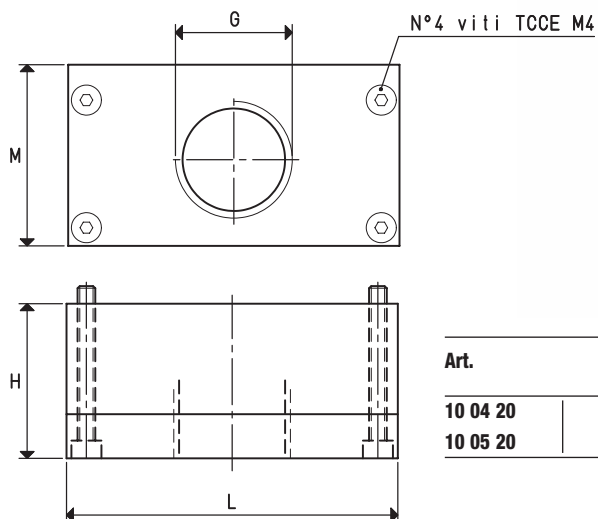
Art.	A	B	C	F	G Ø	H	L	M	Peso g	Per generatore art.
07 01 70	11.5	8.0	7.5	9.5	G1/4"	40	42	35	190	PVP 25 ÷ 50 MDX
07 02 70	13.5	9.5	12.5	9.5	G3/8"	50	51	45	420	PVP 60 ÷ 75 MDX

Sono disponibili i disegni 3D sul sito www.vuototecnica.net

③ - VALVOLA DI RITEGNO A MEMBRANA

È una valvola di ritegno appositamente studiata per adattarsi ai generatori di vuoto PVP 25 ÷ 75 MDX.

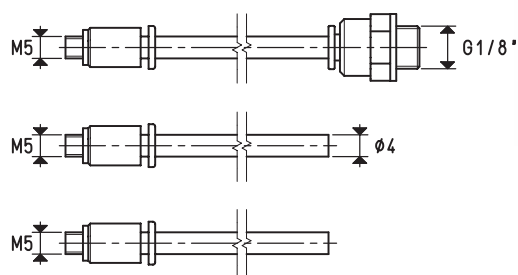
L'originalità di questa valvola, oltre la sua conformazione, consiste nell'organo di tenuta a membrana, in grado di garantire bassissime perdite di carico, rapidità d'intervento ed una tenuta perfetta.



Art.	G Ø	H	L	M	Peso g	Per generatore art.
10 04 20	G3/4"	35	75	41	165	PVP 25 ÷ 50 MDX
10 05 20	G1"	48	113	58	458	PVP 60 ÷ 75 MDX

④ - KIT DI TUBI FLESSIBILI CON RACCORDI

Questo kit di tubi flessibili serve a collegare il vacuostato alla valvola di alimentazione a corsoio e alla valvola di ritegno a membrana; alle estremità dei tubi sono assemblati gli appositi raccordi rapidi, da avvitare alle connessioni delle valvole e del vacuostato.



Art.	Per generatore art.	Peso g
00 15 308	PVP 25 ÷ 50 MDX PVP 60 ÷ 75 MDX	16

KIT COMPLETO PER DISPOSITIVO DI RISPARMIO ENERGETICO ES



Art.	Per generatore art.	Peso g
ES 01	PVP 25 ÷ 50 MDX	475
ES 02	PVP 60 ÷ 75 MDX	998

N.B. Per ordinare i generatori di vuoto multistadio con il dispositivo di risparmio energetico installato, aggiungere al codice le lettere ES (Esempio: PVP 25 MDX ES).