

# GENERATORI DI VUOTO REGOLABILI CONVEYOR

## Principio di funzionamento

Il funzionamento di questi generatori di vuoto è basato sul principio Venturi.

A differenza di quelli precedentemente descritti, l'eiettore di cui sono dotati, oltre ad avere un diametro di flusso nettamente superiore, è anche regolabile.

Questa particolarità consente di variare la portata ed il grado di vuoto dell'apparecchio, senza intervenire sul grado di pressione dell'aria di alimentazione.

Anche i consumi d'aria compressa sono rapportati alle effettive prestazioni del generatore di vuoto.

## Caratteristiche

La particolare conformazione dei generatori di vuoto regolabili ed il loro principio di funzionamento a flusso rettilineo consentono l'aspirazione ed il trasferimento di prodotti di diversa natura, senza interferenze, come i generatori di flusso, solo che, a differenza di questi ultimi, consentono di superare dislivelli nettamente superiori.

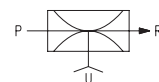
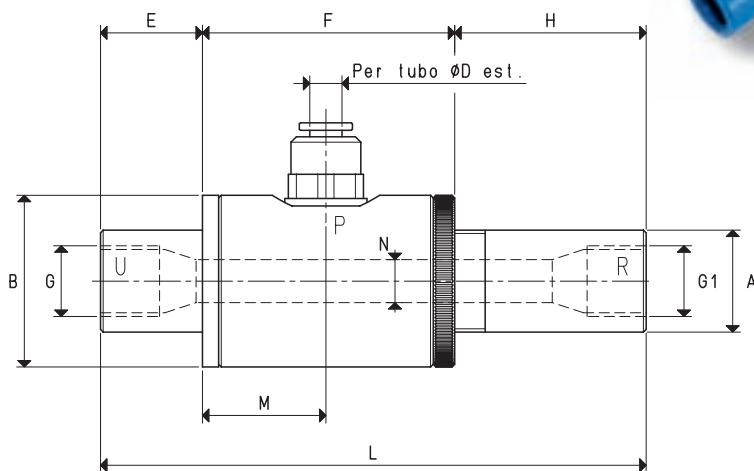
Sono adatti per il trasferimento di polveri, granulati, segatura, granaglie, trucioli metallici, prodotti alimentari liquidi o secchi, ecc.; per l'asservimento di ventose in presenza di abbondanti quantità di polveri o liquidi; oppure, per aspirare fumi, nebbie refrigeranti, condense d'acqua o d'olio, ecc. L'assenza di parti in movimento ne consente l'uso in continuo, senza sviluppo di calore.

Il livello di rumorosità, piuttosto elevato in questo genere di apparecchi, può essere notevolmente mitigato da un adeguato silenziatore, avvitato sulla connessione di scarico dell'aria.

Non necessitano di corrente elettrica e, pertanto, possono essere impiegati anche in ambienti di lavoro con pericolo d'incendio o di deflagrazione.

Sono disponibili in alluminio anodizzato e in acciaio inox.

Per le loro caratteristiche, è sufficiente una buona filtrazione dell'aria compressa d'alimentazione per eliminare qualsiasi forma di manutenzione.



P=CONNESSIONE ARIA COMPRESSA

R=SCARICO ARIA

U=CONNESSIONE VUOTO

Art.		PVR 25	PVR 50
Max quantità di aria aspirata a 5 bar	mc/h	13.0	36.0
Max quantità di aria soffiata a 6 bar	mc/h	33.5	88.0
Massimo grado di vuoto	-KPa	80	75
Pressione finale	mbar ass.	200	250
Max pressione di alimentazione	bar	6	6
Consumo di aria a 6 bar	NI/s	6.1	15.5
Temperatura di utilizzo	°C	-20 / +80	-20 / +80
Livello di rumorosità	dB(A)	92	98
Peso	g	150	280
A	Ø	19	26
B	Ø	32	38
D	Ø	6	8
E		19	35
F		47	54
G	Ø	G1/4"	G3/8"
G1	Ø	G1/4"	G1/2"
H		34	61
L		100	150
M		22	25
N	Ø	6	10

**N.B.** Tutti i valori di vuoto indicati in tabella sono validi alla normale pressione atmosferica di 1013 mbar ed ottenuti con una pressione di alimentazione costante.

Aggiungendo all'articolo la lettera I, il generatore viene fornito in acciaio inox (Esempio: PVR 50 I).

Sono disponibili i disegni 3D sul sito [www.vuototecnica.net](http://www.vuototecnica.net)