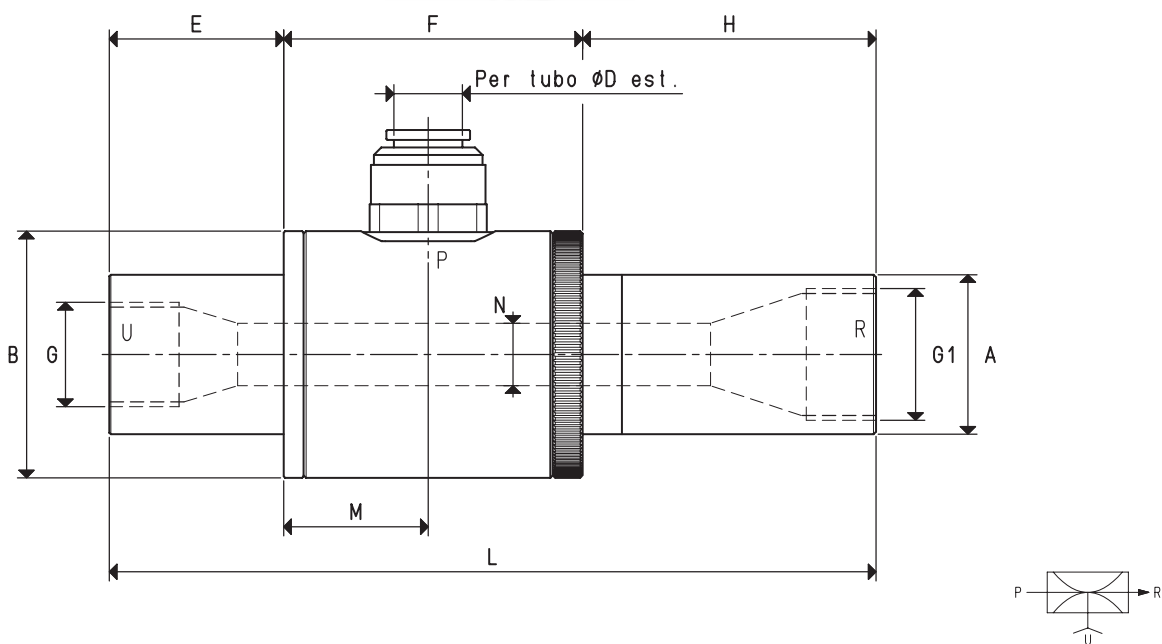


GENERATORI DI VUOTO REGOLABILI CONVEYOR, PVR 100 e PVR 200



P=CONNESSIONE ARIA COMPRESSA R=SCARICO ARIA U=CONNESSIONE VUOTO

Art.		PVR 100	PVR 200
Max quantità di aria aspirata a 5 bar	mc/h	50	72
Max quantità di aria soffiata a 6 bar	mc/h	129	177
Massimo grado di vuoto	-KPa	75	70
Pressione finale	mbar ass.	250	300
Max pressione di alimentazione	bar	6	6
Consumo di aria a 6 bar	NI/s	22.7	28.3
Temperatura di utilizzo	°C	-20 / +80	-20 / +80
Livello di rumorosità	dB(A)	100	104
Peso	g	430	550
A	∅	32	38
B	∅	50	57
D	∅	10	12
E		35	35
F		60	60
G	∅	G1/2"	G3/4"
G1	∅	G3/4"	G1"
H		55	77
L		150	172
M		28	28
N	∅	12.5	16.0

N.B. Tutti i valori di vuoto indicati in tabella sono validi alla normale pressione atmosferica di 1013 mbar ed ottenuti con una pressione di alimentazione costante.

Aggiungendo all'articolo la lettera I, il generatore viene fornito in acciaio inox (Esempio: PVR 100 I).

Sono disponibili i disegni 3D sul sito www.vuototecnica.net