

GENERATORI DI FLUSSO VACUUM JET

Principio di funzionamento

L'aria compressa di alimentazione, insufflata in una camera anulare concentrica all'apparecchio, confluisce ad elevatissima velocità verso il centro del tubo principale, formando un effetto ciclonico.

Quest'ultimo ha la proprietà di creare una depressione all'interno dell'apparecchio e di indurre un grande volume d'aria verso l'uscita del medesimo.

Variando la pressione dell'aria d'alimentazione varierà, di conseguenza, la depressione e la quantità d'aria aspirata.

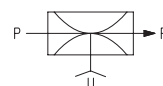
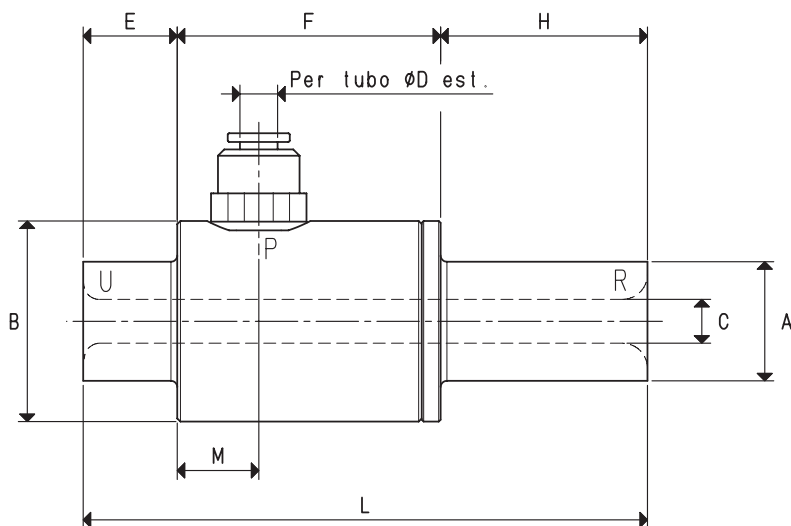
Caratteristiche

La particolare conformazione dei generatori di flusso ed il loro principio di funzionamento a flusso rettilineo, consentono l'aspirazione ed il trasferimento di prodotti di diversa natura, senza interferenze. I Vacuum Jet, infatti, sono adatti per il trasferimento di polveri, granulati, segatura, granaglie, trucioli metallici, prodotti alimentari liquidi o secchi, ecc.; oppure, per aspirare fumi, nebbie refrigeranti, condense d'acqua o d'olio, ecc.

L'assenza di parti in movimento ne consente l'uso continuo, senza sviluppo di calore. Non necessitano di corrente elettrica, pertanto, possono essere impiegati in ambienti di lavoro con pericolo d'incendio o di deflagrazione.

Sono disponibili in alluminio anodizzato e in acciaio inox.

Per le loro caratteristiche, è sufficiente una buona filtrazione dell'aria compressa d'alimentazione per eliminare qualsiasi forma di manutenzione.



P=CONNESSIONE ARIA COMPRESSA

R=SCARICO ARIA

U=CONNESSIONE VUOTO

Art.		CX 7	CX 10
Max quantità di aria aspirata a 6 bar	mc/h	12.0	28.0
Max quantità di aria soffiata a 6 bar	mc/h	17.6	51.4
Massimo grado di vuoto	-KPa	15	22
Pressione finale	mbar ass.	850	780
Max pressione di alimentazione	bar	6	6
Consumo di aria a 6 bar	NI/s	1.5	6.5
Temperatura di utilizzo	°C	-20 / +80	-20 / +80
Livello di rumorosità	dB(A)	75	84
Peso	g	110	104
A	Ø	19	19
B	Ø	32	32
C	Ø	7	10
D	Ø	6	6
E		15	15
F		42	42
H		33	33
L		90	90
M		13	13

N.B. Tutti i valori di vuoto indicati in tabella sono validi alla normale pressione atmosferica di 1013 mbar ed ottenuti con una pressione di alimentazione costante.

Aggiungendo all'articolo la lettera I, il generatore viene fornito in acciaio inox (Esempio: CX 10 I).

Rapporti di trasformazione: $\text{inch} = \frac{\text{mm}}{25.4}$; $\text{pounds} = \frac{\text{g}}{453.6} = \frac{\text{Kg}}{0.4536}$

Adattatori per filettature GAS - NPT disponibili a pag. 1.117