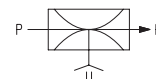
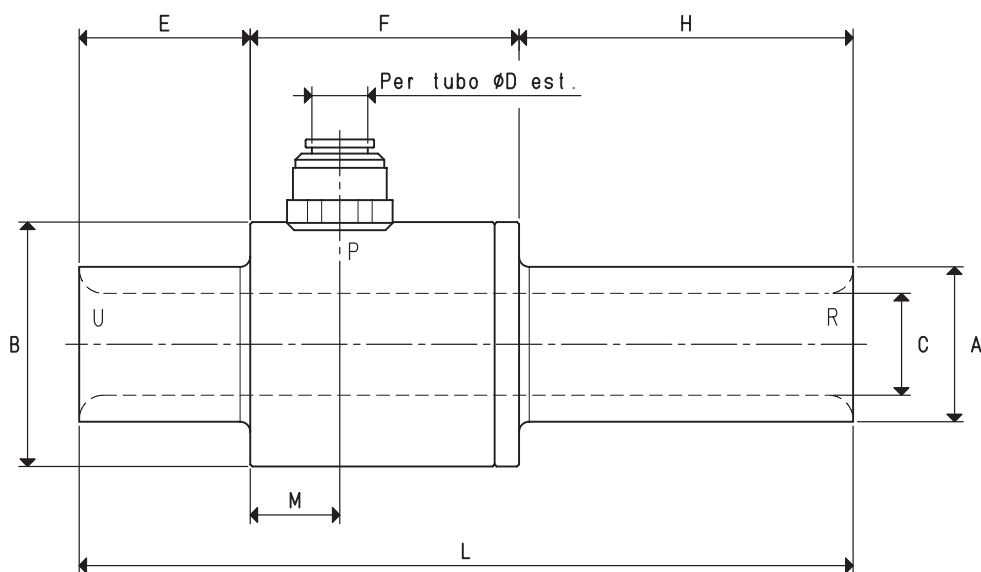


GENERATORI DI FLUSSO VACUUM JET, CX 13 e CX 19



P=CONNESSIONE ARIA COMPRESSA R=SCARICO ARIA U=CONNESSIONE VUOTO

| Art. | | CX 13 | CX 19 |
|---------------------------------------|-----------|-----------|-----------|
| Max quantità di aria aspirata a 6 bar | mc/h | 50.0 | 92.0 |
| Max quantità di aria soffiata a 6 bar | mc/h | 73.7 | 134.0 |
| Massimo grado di vuoto | -KPa | 18 | 16 |
| Pressione finale | mbar ass. | 820 | 840 |
| Max pressione di alimentazione | bar | 6 | 6 |
| Consumo di aria a 6 bar | NI/s | 6.6 | 11.6 |
| Temperatura di utilizzo | °C | -20 / +80 | -20 / +80 |
| Livello di rumorosità | dB(A) | 88 | 92 |
| Peso | g | 280 | 500 |
| A | ∅ | 25 | 32 |
| B | ∅ | 45 | 54 |
| C | ∅ | 13 | 19 |
| D | ∅ | 8 | 10 |
| E | | 30 | 43 |
| F | | 55 | 65 |
| H | | 55 | 82 |
| L | | 140 | 190 |
| M | | 18 | 22 |

N.B. Tutti i valori di vuoto indicati in tabella sono validi alla normale pressione atmosferica di 1013 mbar ed ottenuti con una pressione di alimentazione costante.

Aggiungendo all'articolo la lettera I, il generatore viene fornito in acciaio inox (Esempio: CX 13 I).

Rapporti di trasformazione: $\text{inch} = \frac{\text{mm}}{25.4}$; $\text{pounds} = \frac{\text{g}}{453.6} = \frac{\text{Kg}}{0.4536}$

Adattatori per filettature GAS - NPT disponibili a pag. 1.117

Sono disponibili i disegni 3D sul sito www.vuototecnica.net