

MINIDEPRESSORI PNEUMATICI DOP 06 e DOP 10

I minidepressori pneumatici sono delle piccole unità autonome per la produzione di vuoto, alimentati esclusivamente ad aria compressa, caratterizzati dalle loro ridotte dimensioni.

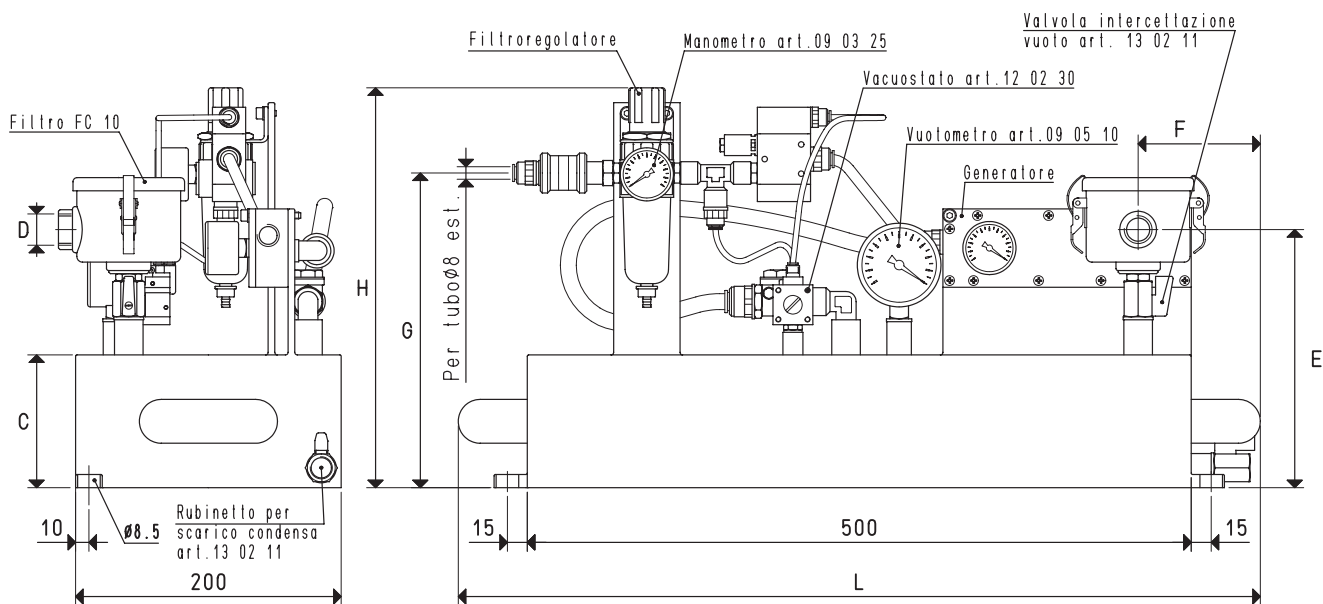
Sono costituiti da:

- Un piccolo serbatoio in lamiera d'acciaio saldata.
- Un generatore di vuoto funzionante ad aria compressa.
- Un vacuostato pneumatico per la regolazione del grado di vuoto.
- Un vuotometro per la lettura diretta del grado di vuoto.
- Una valvola manuale per l'intercettazione del vuoto.
- Un filtro d'aspirazione con cartuccia in carta serie FC.
- Un regolatore di pressione con filtro.
- Una valvola ad azionamento pneumatico per l'alimentazione del generatore di vuoto.
- Una valvola a manicotto per l'intercettazione dell'aria compressa.
- Un rubinetto per lo spurgo della condensa dal serbatoio.

Il mantenimento del grado di vuoto nel serbatoio, preimpostato con il vacuostato, è completamente automatico. I minidepressori pneumatici sono adatti ad attrezzare piccole unità di lavoro, fisse o mobili, che necessitano di vuoto, quali:

- Carrelli con ventose per il fissaggio e trasporto di vetri e cristalli.
- Sistemi di staffaggio a depressione per la manutenzione degli sci, per la foratura o pantografatura dei marmi, per la lucidatura di oggetti in peltro, rame, o argento, ecc.
- Paranchi a ventose per il sollevamento di televisori ed elettrodomestici in genere, per l'installazione di vetri nei serramenti, per l'alimentazione di lamiere alle presse, ecc.

I minidepressori pneumatici non necessitano di corrente elettrica, ma solamente di aria compressa a 4 ÷ 6 bar di pressione; per questa loro caratteristica ne è consigliato l'impiego in ambienti di lavoro con pericolo d'incendio o di deflagrazione.



Art.	Serbatoio	Generatore	Apparecchiatura pneumatica	C	D	E	F	G	H	L	Peso
	Litri	art.	art.				Ø				Kg
DOP 06 PVP 12 MX	6	PVP 12 MX	DOP 06 90	60	G3/8"	150	95	180	260	620	12.7
DOP 06 PVP 25 MX	6	PVP 25 MX	DOP 06 90	60	G3/8"	150	95	180	260	620	13.0
DOP 10 PVP 12 MX	10	PVP 12 MX	DOP 06 90	100	G3/8"	210	95	240	300	620	12.9
DOP 10 PVP 25 MX	10	PVP 25 MX	DOP 06 90	100	G3/8"	210	95	240	300	620	13.2

Rapporti di trasformazione: inch = $\frac{mm}{25.4}$; pounds = $\frac{g}{453.6} = \frac{Kg}{0.4536}$

Adattatori per filettature GAS - NPT disponibili a pag. 1.117