

COMPONENTI PER MINIDEPRESSORI E DEPRESSORI PNEUMATICA

Serbatoi per minidepressori pneumatici DOP 06 e 10

I serbatoi per i minidepressori pneumatici sono orizzontali e a sezione rettangolare.

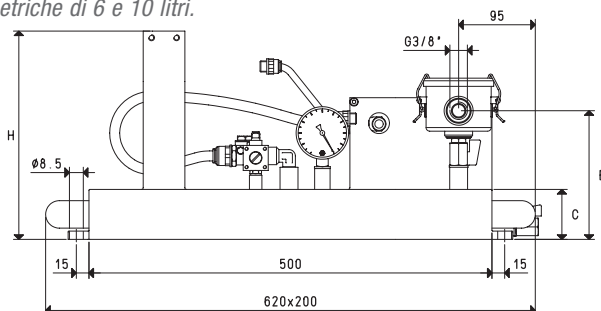
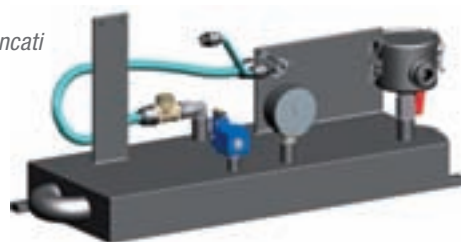
Sono realizzati con lamiera d'acciaio saldata, a perfetta tenuta di vuoto, e verniciati con speciali vernici resistenti alla corrosione delle condense d'acqua.

Sono predisposti per l'installazione di un generatore di vuoto, da scegliersi tra quelli elencati in tabella e un'apparecchiatura pneumatica.

Sono dotati di:

- Un vacuostato pneumatico per la regolazione del massimo grado di vuoto.
- Un vuotometro per la lettura diretta del grado di vuoto nel serbatoio.
- Una valvola di ritegno adeguata alla connessione del generatore.
- Una valvola manuale per l'intercettazione del vuoto.
- Un filtro d'aspirazione con cartuccia in carta della serie FC.
- Un rubinetto per lo scarico della condensa.
- Tubazione, raccordi e viti per il collegamento ed il fissaggio del generatore al serbatoio.

Sono disponibili con capacità volumetriche di 6 e 10 litri.



Art.	Serbatoio Litri	Peso Kg	C	E	H	Predisposto per:	
						Generatore art.	Apparecchiatura pneumatica art.
DOP 06 01	6	11.4	60	150	250	PVP 12 MX	DOP 06 90
						PVP 25 MX	
DOP 10 01	10	11.6	100	210	290	PVP 12 MX	DOP 06 90
						PVP 25 MX	

Serbatoi per minidepressori pneumatici DOP 20

I serbatoi per i minidepressori pneumatici sono orizzontali e a sezione rettangolare.

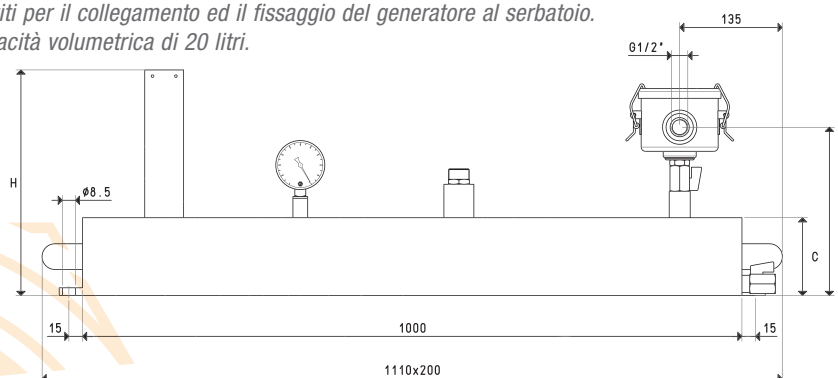
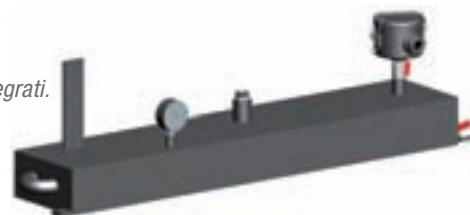
Sono realizzati con lamiera d'acciaio saldata, a perfetta tenuta di vuoto, e verniciati con speciali vernici resistenti alla corrosione delle condense d'acqua.

Sono predisposti per l'installazione di un'apparecchiatura pneumatica e di un generatore di vuoto PVP .. MDX ES, da scegliersi tra quelli elencati in tabella, che hanno già la valvola di alimentazione a corsoio servopilotata, la valvola di ritegno ed il vacuostato pneumatico, integrati.

Sono dotati di:

- Un vuotometro per la lettura diretta del grado di vuoto nel serbatoio.
- Una valvola manuale per l'intercettazione del vuoto.
- Un filtro d'aspirazione con cartuccia in carta della serie FC.
- Un rubinetto per lo scarico della condensa.
- Tubazione, raccordi e viti per il collegamento ed il fissaggio del generatore al serbatoio.

Sono disponibili con capacità volumetrica di 20 litri.



Art.	Serbatoio Litri	Peso Kg	C	E	H	Predisposto per:	
						Generatore art.	Apparecchiatura pneumatica art.
DOP 20 01	20	18.2	100	225	290	PVP 25 MDX ES	DOP 20 90
						PVP 35 MDX ES	

Sono disponibili i disegni 3D sul sito www.vuototecnica.net