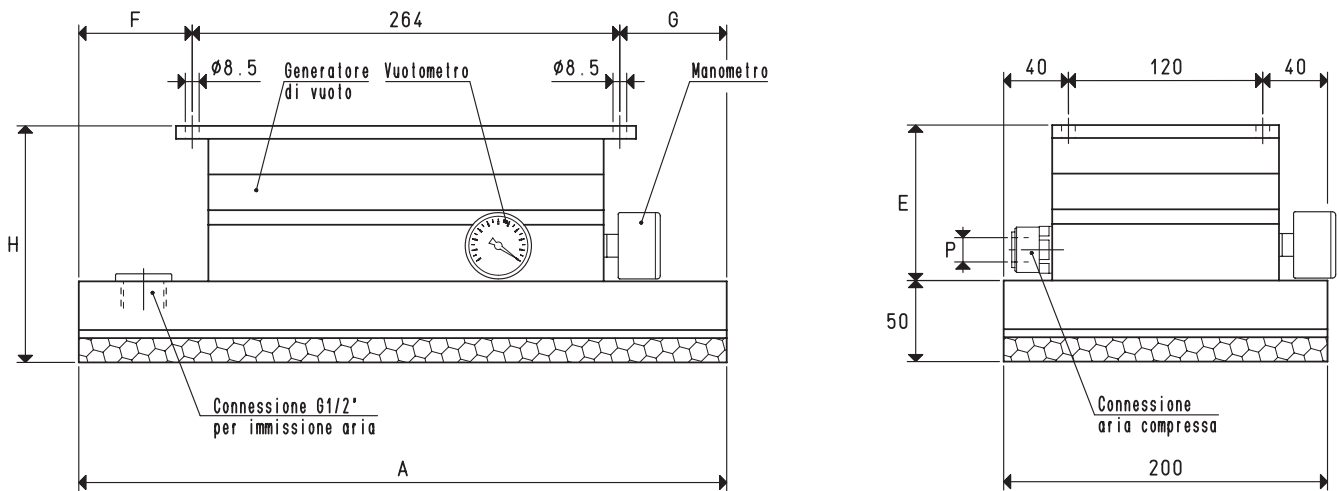


SISTEMA DI PRESA A DEPRESSIONE OCTOPUS



Sono disponibili i disegni 3D sul sito www.vuototecnica.net

Art.		SO 20 30 X	SO 20 40 X	SO 20 60 X
Piano aspirante	art.	PX 20 30	PX 20 40	PX 20 60
Forza di presa	Kg	42.4	56.6	84.8
Generatore di vuoto	art.	PVP 100 M	PVP 140 M	PVP 200 M
Max pressione di alimentazione	bar	6	6	6
Massimo grado di vuoto	-kPa	90	90	90
Consumo d'aria a 6 bar	l/s	9.8	13.0	19.4
Quantità di aria aspirata	mc/h	108.0	152.0	200.0
Temperatura di utilizzo	°C	-20 / +80	-20 / +80	-20 / +80
Peso	Kg	7.0	8.6	10.7
A		300	400	600
E		74	96	96
F		20	70	170
G		16	66	166
H		124	146	146
P	Connessione per tubo aria compressa	Ø est. 15	15	15

N.B. Il codice SO ... X identifica esclusivamente la scatola base del sistema OCTOPUS con il relativo piano aspirante PX.

Il generatore di vuoto indicato in tabella non è parte integrante del sistema OCTOPUS e, pertanto, deve essere ordinato separatamente con il proprio codice.

Tutti i valori di vuoto indicati in tabella sono validi alla normale pressione atmosferica di 1013 mbar ed ottenuti con una pressione di alimentazione costante.