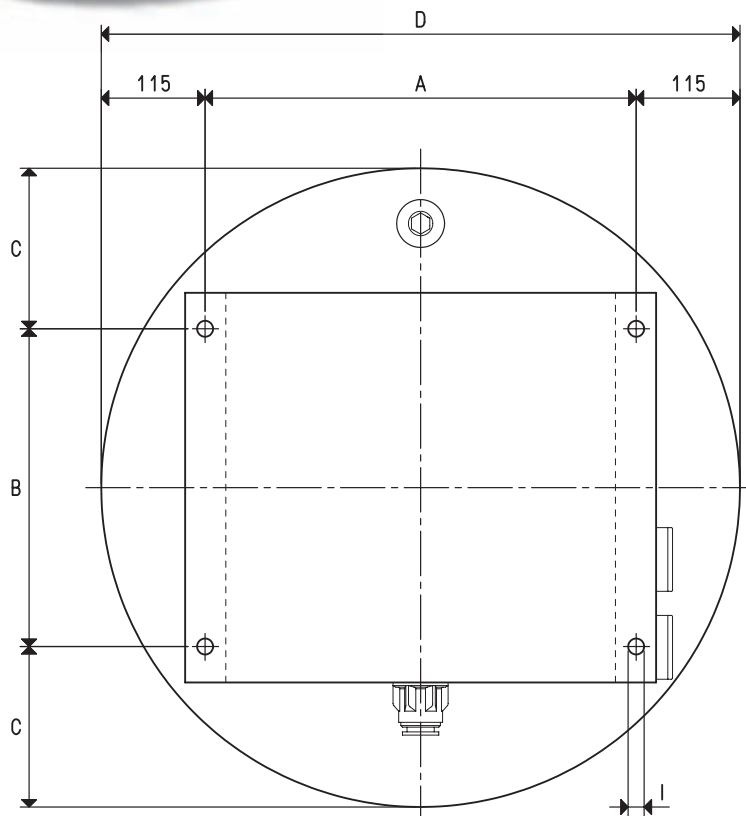
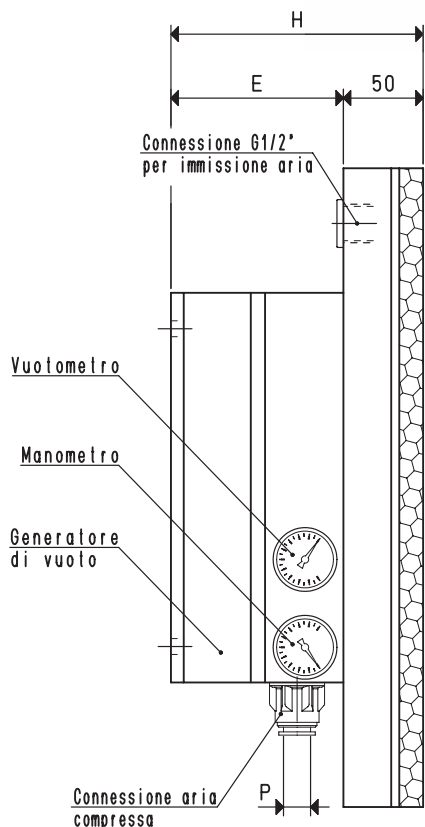


SISTEMA DI PRESA A DEPRESSIONE OCTOPUS



Art.		SO DO 35 X	SO DO 50 X
Piano aspirante	art.	PX DO 35	PX DO 50
Forza di presa	Kg	65.4	139.6
Generatore di vuoto	art.	PVP 170 M	PVP 300 MD
Max pressione di alimentazione	bar	6	6
Massimo grado di vuoto	-KPa	90	90
Consumo d'aria a 6 bar	NI/s	16.3	32.0
Quantità di aria aspirata	mc/h	182.0	400.0
Temperatura di utilizzo	°C	-20 / +80	-20 / +80
Peso	Kg	9.5	17.0
A		120	270
B		264	200
C		43	150
D	∅	350	500
E		96	108
H		146	158
I	∅	8.5	10.5
P	Connessione per tubo aria compressa	∅ est. 15	15

N.B. Il codice SO DO .. X, identifica esclusivamente la scatola base del sistema OCTOPUS con il relativo piano aspirante PX.

Il generatore di vuoto indicato in tabella non è parte integrante del sistema OCTOPUS e, pertanto, deve essere ordinato separatamente con il proprio codice.

Tutti i valori di vuoto indicati in tabella sono validi alla normale pressione atmosferica di 1013 mbar ed ottenuti con una pressione di alimentazione costante.