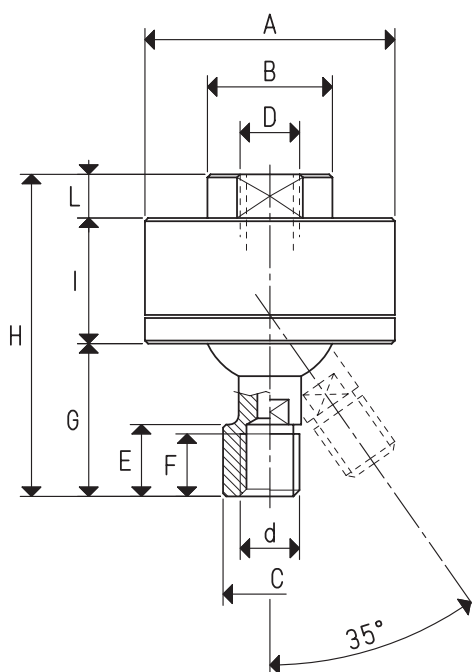


GIUNTI A SNODO POSIZIONABILI

I giunti a snodo posizionabili, realizzati in alluminio anodizzato, consentono di ruotare la ventosa installata su di essi di 360° e di inclinarla fino a 35°, per adattarla e bloccarla correttamente rispetto la superficie di presa dell'oggetto da prelevare, garantendo, nel contempo, l'aspirazione attraverso lo snodo e la tenuta perfetta.

1



GIUNTI A SNODO POSIZIONABILI

Art.	A Ø	B Ø	C Ø	D Ø	d Ø	E	F	G	H	I	L	Max carico ammesso Kg	Materiale	Peso g
GSV 1/8"	40	20	--	G1/8"	G1/8"	11.5	10	24.5	51.5	20	7	18.24	alluminio	77.6
GSV 1/4"	45	25	--	G1/4"	G1/4"	14.5	12	28.5	60.5	25	7	23.54	alluminio	126.7
GSV 3/8"	50	30	--	G3/8"	G3/8"	14.0	12	34.5	69.5	25	10	33.91	alluminio	171.2
GSVF 1/8"	40	20	15	G1/8"	G1/8"	11.5	10	24.5	51.5	20	7	18.24	alluminio	80.4
GSVF 1/4"	45	25	20	G1/4"	G1/4"	14.5	12	28.5	60.5	25	7	23.54	alluminio	129.2
GSVF 3/8"	50	30	21	G3/8"	G3/8"	17.0	12	34.5	69.5	25	10	33.91	alluminio	167.6

Sono disponibili i disegni 3D sul sito www.vuototecnica.net