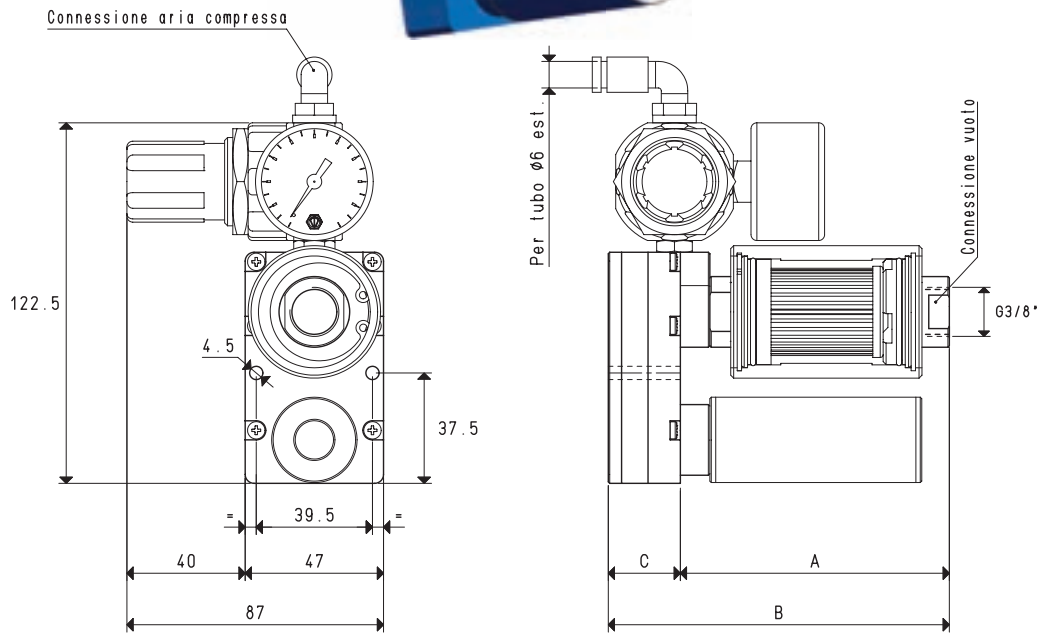


# PICCOLE POMPE PNEUMATICHE ASPIRANTI PA 10, PA 14 e PA 18



Art.	PA 10					
Pressione di alimentazione	bar	1	2	3	4	5
Max grado di vuoto	-KPa	20	42	62	80	85
Consumo d'aria	NI/s	0.5	0.9	1.2	1.6	1.9
Quantità di aria aspirata	mc/h	4.0	6.0	7.7	8.5	9.4
A				94		
B				118.5		
C				24.5		
Peso	Kg			0.59		

Art.	PA 14					
Pressione di alimentazione	bar	1	2	3	4	5
Max grado di vuoto	-KPa	20	42	62	80	85
Consumo d'aria	NI/s	0.9	1.3	1.7	2.1	2.5
Quantità di aria aspirata	mc/h	6.0	8.0	10.2	11.5	12.6
A				94		
B				118.5		
C				24.5		
Peso	Kg			0.60		

Art.	PA 18					
Pressione di alimentazione	bar	1	2	3	4	5
Max grado di vuoto	-KPa	20	42	62	80	85
Consumo d'aria	NI/s	1.2	1.7	2.3	2.9	3.6
Quantità di aria aspirata	mc/h	8.0	11.5	14.8	16.5	18.0
A				102		
B				136.5		
C				34.5		
Peso	Kg			0.62		
Temperatura di lavoro	°C	-20 / +80				

**N.B.** Tutti i valori di vuoto indicati in tabella sono validi alla normale pressione atmosferica di 1013 mbar ed ottenuti con una pressione di alimentazione costante.

Sono disponibili i disegni 3D sul sito [www.vuototecnica.net](http://www.vuototecnica.net)