

## POMPE PNEUMATICHE ASPIRANTI PA



Una linea di eiettori di nuova concezione ha consentito di realizzare questa gamma di pompe pneumatiche aspiranti, caratterizzate dall'eccezionale rapporto esistente tra la quantità d'aria consumata e quella aspirata e di offrire all'utente la possibilità di regolare il grado di vuoto e la portata, in funzione della pressione dell'aria di alimentazione. Alimentate ad aria compressa con una pressione variante da 1 a 6 bar, possono produrre una depressione massima del 90% ed una capacità d'aspirazione compresa tra 15 e 320 mc/h, misurata alla normale pressione atmosferica di 1013 mbar.

Nella progettazione di queste pompe, grande attenzione si è prestata alla rumorosità; infatti, essendo prive di parti in movimento soggette ad usura e vibrazioni e perfettamente insonorizzate, il loro funzionamento risulta estremamente silenzioso.

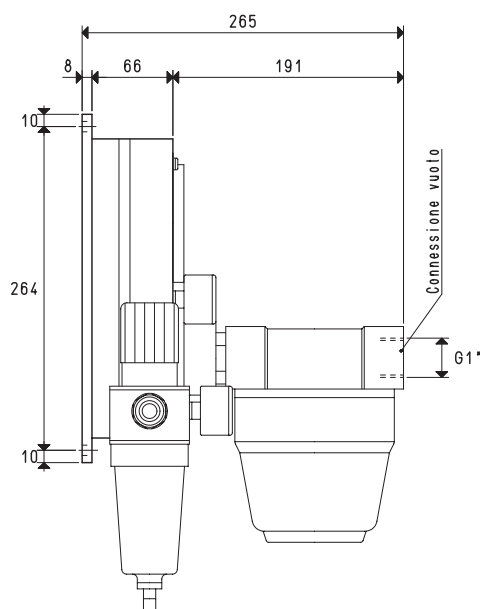
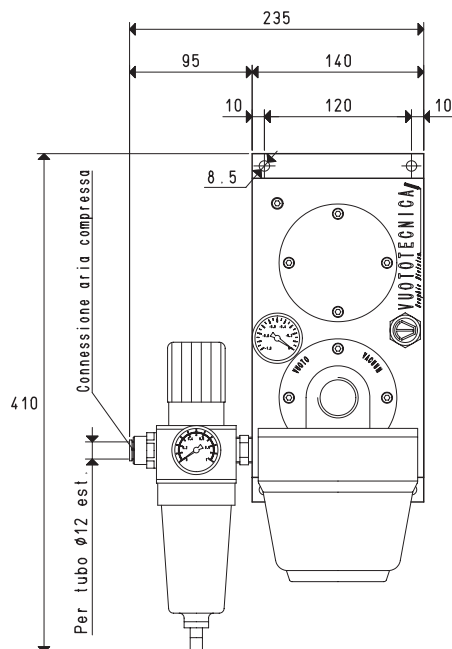
Inoltre, essendo basate sul principio Venturi, non sviluppano calore.

Sono dotate, di serie, di un gruppo filtro-riduttore di pressione per l'aria di alimentazione e di un filtro con cartuccia microporosa, posto sulla connessione d'aspirazione, in grado di trattenere polveri ed impurità finissime.

L'ottima filtrazione dell'aria compressa d'alimentazione e dell'aria aspirata consente di scaricare aria priva di vapori d'olio, di condense d'acqua o di impurità nell'ambiente di lavoro, senza alcun problema di inquinamento.

L'impiego di leghe leggere per la realizzazione di queste pompe ha consentito di contenere il loro peso entro valori bassissimi, tanto da permetterne l'installazione anche a bordo macchina.

Grazie al loro principio di funzionamento statico, la manutenzione è ridotta ad una semplice pulizia periodica dei filtri.



Art.		PA 40						
Pressione di alimentazione	bar	1	2	3	4	5	6	
Max grado di vuoto	-KPa	14	30	46	65	82	90	
Consumo d'aria	NI/s	1.0	1.5	2.0	2.3	2.7	3.2	
Quantità di aria aspirata	mc/h	15	23	30	36	39	42	
Peso	Kg	6.2						
Art.		PA 70						
Pressione di alimentazione	bar	1	2	3	4	5	6	
Max grado di vuoto	-KPa	14	30	46	65	82	90	
Consumo d'aria	NI/s	2.0	3.0	4.1	4.9	5.7	6.6	
Quantità di aria aspirata	mc/h	29	47	58	65	73	80	
Peso	Kg	6.2						
Art.		PA 100						
Pressione di alimentazione	bar	1	2	3	4	5	6	
Max grado di vuoto	-KPa	11	28	45	65	82	90	
Consumo d'aria	NI/s	3.0	4.6	6.2	7.2	8.5	9.8	
Quantità di aria aspirata	mc/h	28	57	75	88	98	108	
Peso	Kg	6.2						
Temperatura di lavoro	°C	-20 / +80						

**N.B.** Tutti i valori di vuoto indicati in tabella sono validi alla normale pressione atmosferica di 1013 mbar ed ottenuti con una pressione di alimentazione costante.

Rapporti di trasformazione: inch =  $\frac{mm}{25.4}$ ; pounds =  $\frac{g}{453.6} = \frac{Kg}{0.4536}$

Adattatori per filettature GAS - NPT disponibili a pag. 1.117