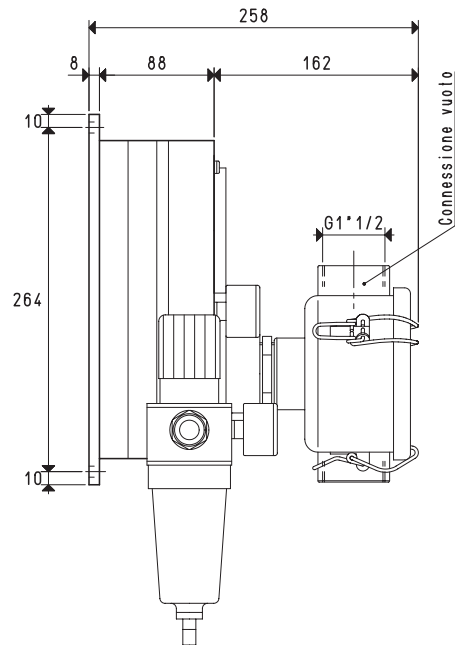
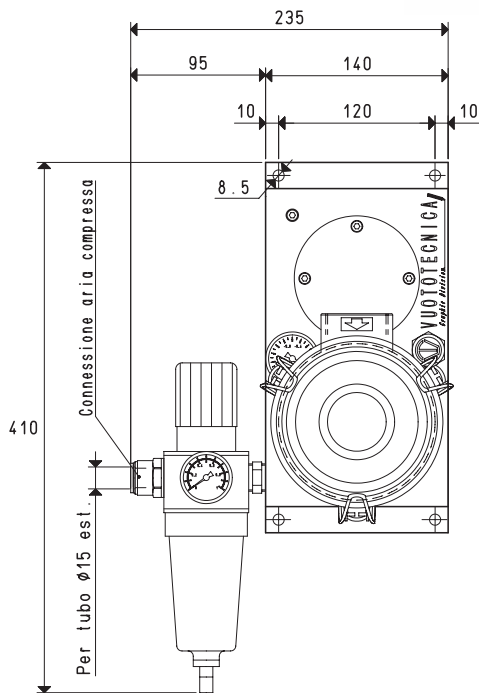


POMPE PNEUMATICHE ASPIRANTI PA 140, PA 170 e PA 200



Art.		PA 140					
Pressione di alimentazione	bar	1	2	3	4	5	6
Max grado di vuoto	-KPa	15	35	55	70	85	90
Consumo d'aria	NI/s	4.1	6.2	8.3	9.6	11.4	13.0
Quantità di aria aspirata	mc/h	45	80	106	125	140	152
Peso	Kg	7.2					
Art.		PA 170					
Pressione di alimentazione	bar	1	2	3	4	5	6
Max grado di vuoto	-KPa	15	35	55	70	85	90
Consumo d'aria	NI/s	5.1	7.7	10.3	12.1	14.2	16.3
Quantità di aria aspirata	mc/h	53	98	128	150	168	182
Peso	Kg	7.2					
Art.		PA 200					
Pressione di alimentazione	bar	1	2	3	4	5	6
Max grado di vuoto	-KPa	15	35	55	70	85	90
Consumo d'aria	NI/s	6.0	9.1	12.2	14.2	16.9	19.4
Quantità di aria aspirata	mc/h	60	110	142	170	188	200
Peso	Kg	7.2					
Temperatura di lavoro	°C	-20 / +80					

N.B. Tutti i valori di vuoto indicati in tabella sono validi alla normale pressione atmosferica di 1013 mbar ed ottenuti con una pressione di alimentazione costante.