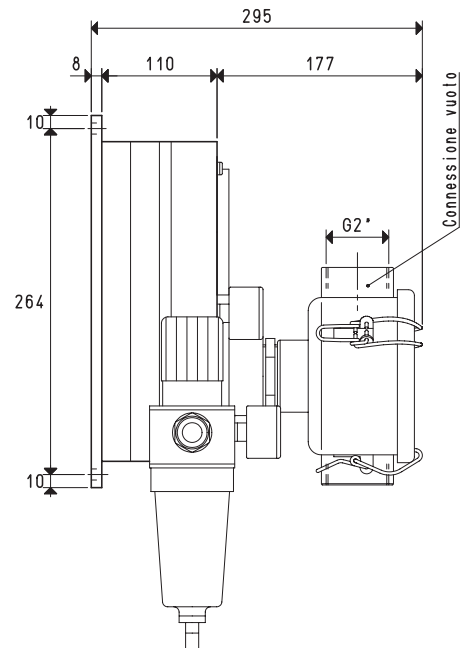
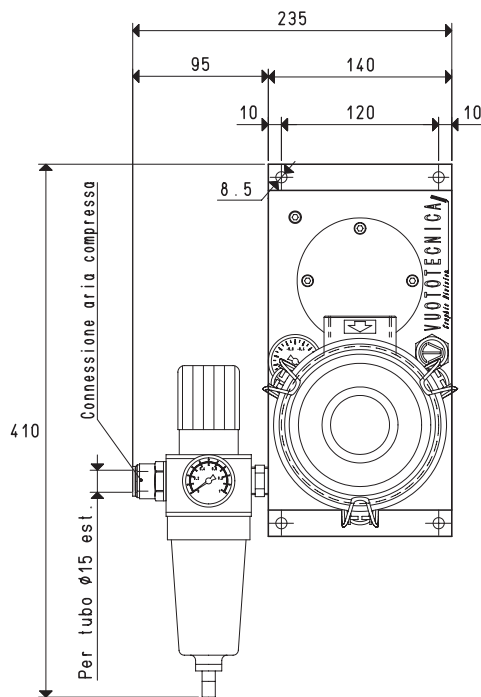


POMPE PNEUMATICHE ASPIRANTI PA 250 e PA 300



Art.		PA 250					
Pressione di alimentazione	bar	1	2	3	4	5	6
Max grado di vuoto	-KPa	15	35	55	70	85	90
Consumo d'aria	NI/s	7.5	11.2	15.0	17.3	20.7	24.0
Quantità di aria aspirata	mc/h	100	145	190	224	252	280
Peso	Kg	8.1					
Art.		PA 300					
Pressione di alimentazione	bar	1	2	3	4	5	6
Max grado di vuoto	-KPa	15	35	55	70	85	90
Consumo d'aria	NI/s	9.0	13.5	18.1	20.4	24.8	29.0
Quantità di aria aspirata	mc/h	106	160	213	240	290	320
Peso	Kg	8.1					
Temperatura di lavoro	°C	-20 / +80					

N.B. Tutti i valori di vuoto indicati in tabella sono validi alla normale pressione atmosferica di 1013 mbar ed ottenuti con una pressione di alimentazione costante.

Rapporti di trasformazione: $\text{inch} = \frac{\text{mm}}{25.4}$; $\text{pounds} = \frac{\text{g}}{453.6} = \frac{\text{Kg}}{0.4536}$

Adattatori per filettature GAS - NPT disponibili a pag. 1.117