

## POMPE PNEUMATICHE SOFFIANTI PS

Una linea di eiettori di nuova concezione ha consentito di realizzare questa gamma di pompe pneumatiche soffianti, caratterizzate dall'eccezionale rapporto esistente tra la quantità d'aria consumata e quella generata e di offrire all'utente la possibilità di regolare il grado della pressione e la portata, in funzione della pressione dell'aria di alimentazione.

Alimentate ad aria compressa con una pressione variante da 1 a 6 bar, possono produrre una pressione massima di 0,8 bar ed una portata in soffiaggio compresa tra 18 e 425 mc/h, misurata alla normale pressione atmosferica di 1013 mbar.

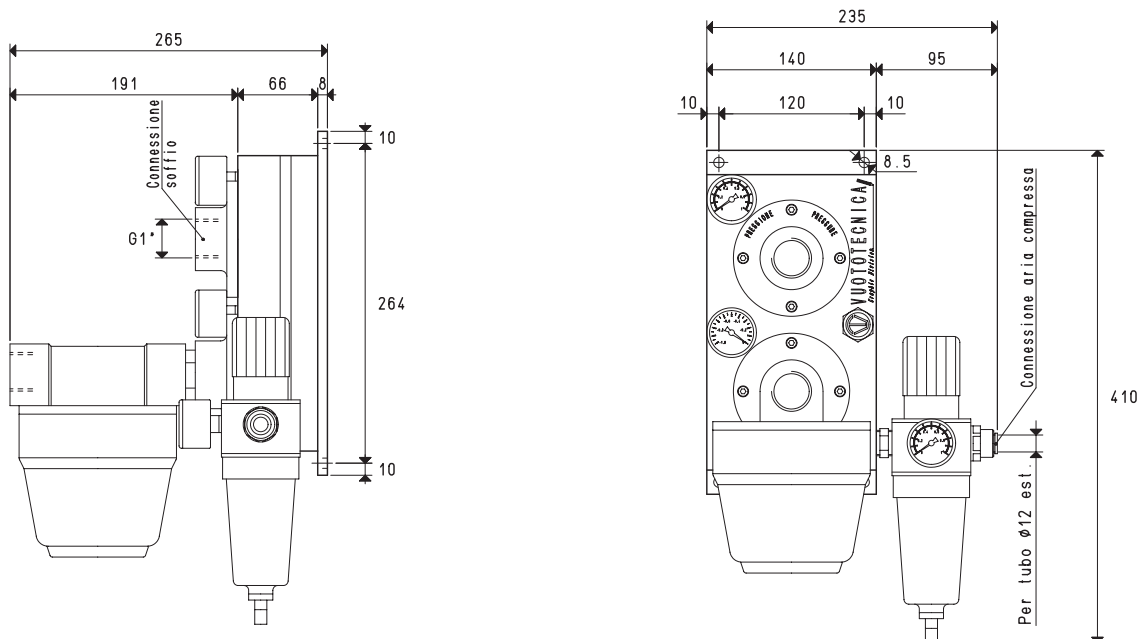
Nella progettazione di queste pompe, grande attenzione si è prestata alla rumorosità; infatti, essendo prive di parti in movimento soggette ad usura e vibrazioni e perfettamente insonorizzate, il loro funzionamento risulta estremamente silenzioso. Inoltre, essendo basate sul principio Venturi, non sviluppano calore.

Sono dotate, di serie, di un gruppo filtro-riduttore di pressione per l'aria di alimentazione e di un filtro con cartuccia microporosa, posto sulla connessione d'ingresso aria, in grado di trattenere polveri ed impurità finissime.

L'ottima filtrazione dell'aria compressa d'alimentazione e dell'aria aspirata consente di insufflare aria priva di vapori d'olio, di condense d'acqua o di impurità, tra i fogli di carta da separare e nell'ambiente di lavoro, senza alcun problema di inquinamento.

L'impiego di leghe leggere per la realizzazione di queste pompe ha consentito di contenere il loro peso entro valori bassissimi, tanto da permetterne l'installazione anche a bordo macchina.

Grazie al loro principio di funzionamento statico, la manutenzione è ridotta ad una semplice pulizia periodica dei filtri.



Art.		PS 40					
Pressione di alimentazione	bar	1	2	3	4	5	6
Max pressione di soffiaggio	bar	0.1	0.2	0.3	0.5	0.7	0.8
Consumo d'aria	NI/s	1.0	1.5	2.0	2.3	2.7	3.2
Quantità di aria soffiata	mc/h	18	28	37	44	48	53
Peso	Kg	6.3					
Art.		PS 70					
Pressione di alimentazione	bar	1	2	3	4	5	6
Max pressione di soffiaggio	bar	0.1	0.2	0.3	0.5	0.7	0.8
Consumo d'aria	NI/s	2.0	3.0	4.1	4.9	5.7	6.6
Quantità di aria soffiata	mc/h	36	57	72	83	93	104
Peso	Kg	6.3					
Art.		PS 100					
Pressione di alimentazione	bar	1	2	3	4	5	6
Max pressione di soffiaggio	bar	0.1	0.2	0.3	0.5	0.7	0.8
Consumo d'aria	NI/s	3.0	4.6	6.2	7.2	8.5	9.8
Quantità di aria soffiata	mc/h	38	73	97	114	129	144
Peso	Kg	6.3					
Temperatura di lavoro	°C	-20 / +80					

**N.B.** Tutti i valori di vuoto indicati in tabella sono validi alla normale pressione atmosferica di 1013 mbar ed ottenuti con una pressione di alimentazione costante.