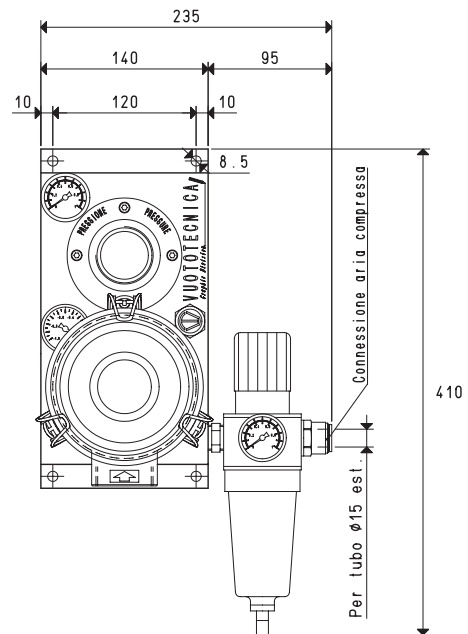
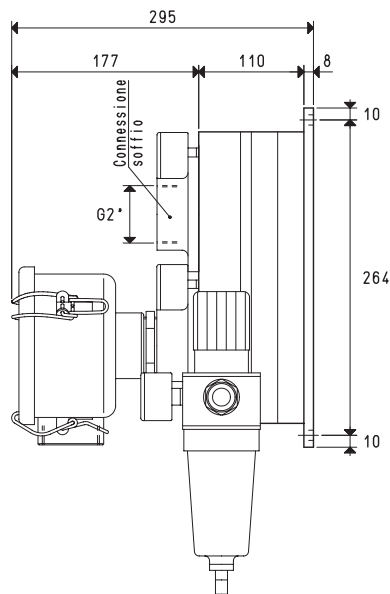


POMPE PNEUMATICHE SOFFIANTI PS 250 e PS 300



Art.		PS 250					
Pressione di alimentazione	bar	1	2	3	4	5	6
Max pressione di soffiaggio	bar	0.1	0.2	0.3	0.5	0.7	0.8
Consumo d'aria	Nl/s	7.5	11.2	15.0	17.3	20.7	24.0
Quantità di aria soffiata	mc/h	127	185	244	286	327	366
Peso	Kg	8.2					
Art.		PS 300					
Pressione di alimentazione	bar	1	2	3	4	5	6
Max pressione di soffiaggio	bar	0.1	0.2	0.3	0.5	0.7	0.8
Consumo d'aria	Nl/s	9.0	13.5	18.1	20.4	24.8	29.0
Quantità di aria soffiata	mc/h	138	208	278	313	379	424
Peso	Kg	8.2					
Temperatura di lavoro	°C	-20 / +80					

N.B. Tutti i valori di vuoto indicati in tabella sono validi alla normale pressione atmosferica di 1013 mbar ed ottenuti con una pressione di alimentazione costante.

Sono disponibili i disegni 3D sul sito www.vuototecnica.net