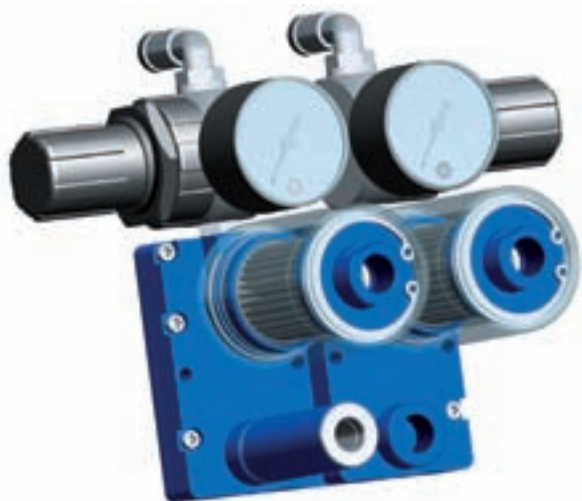
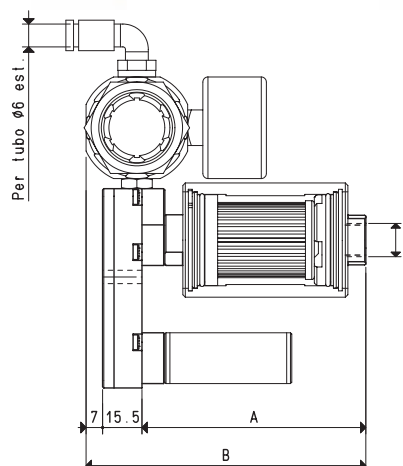
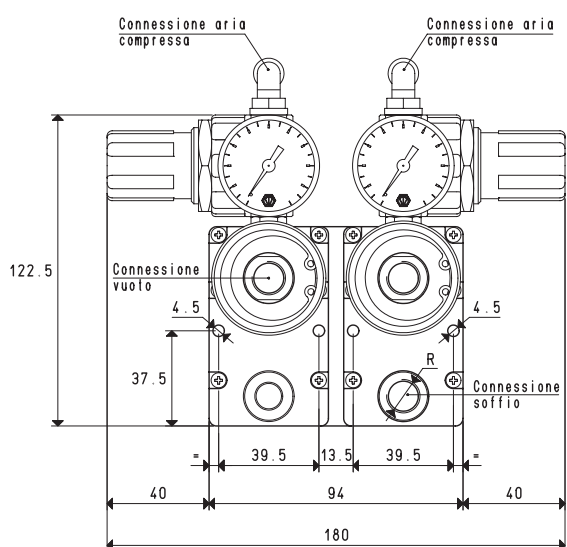


PICCOLE POMPE PNEUMATICHE ASPIRANTI PA e SOFFIANTI PS, ABBINATE



Tutte le piccole pompe pneumatiche aspiranti e soffianti in precedenza descritte, possono essere abbinare tra loro, indipendentemente dalle loro capacità d'aspirazione o di soffiaggio.

Solo per ragioni di spazio, viste le innumerevoli combinazioni che si possono fare, in catalogo sono stati illustrati gli abbinamenti fra pompe di pari grandezza.



Art.	PA 3					Art.	PS 3						
Pressione di alimentazione	bar	1	2	3	4	5	Pressione di alimentazione	bar	1	2	3	4	5
Max grado di vuoto	-KPa	20	42	62	80	85	Max pressione di soffiaggio	bar	0.1	0.2	0.3	0.5	0.7
Consumo d'aria	NI/s	0.2	0.4	0.5	0.7	0.8	Consumo d'aria	NI/s	0.2	0.4	0.5	0.7	0.8
Quantità di aria aspirata	mc/h	2.0	2.5	3.0	3.4	3.6	Quantità di aria soffiata	mc/h	2.7	3.9	4.8	5.9	6.5
A				88			A				88		
B				110.5			B				110.5		
R	Ø			G1/4"			R	Ø			G1/4"		
Peso	Kg			0.45			Peso	Kg			0.44		

Art.	PA 7					Art.	PS 7						
Pressione di alimentazione	bar	1	2	3	4	5	Pressione di alimentazione	bar	1	2	3	4	5
Max grado di vuoto	-KPa	20	42	62	80	85	Max pressione di soffiaggio	bar	0.1	0.2	0.3	0.5	0.7
Consumo d'aria	NI/s	0.4	0.6	0.8	1.2	1.4	Consumo d'aria	NI/s	0.4	0.6	0.8	1.2	1.4
Quantità di aria aspirata	mc/h	3.0	4.0	5.4	5.8	6.2	Quantità di aria soffiata	mc/h	4.4	6.1	8.2	10.1	11.2
A				88			A				88		
B				110.5			B				110.5		
R	Ø			G3/8"			R	Ø			G3/8"		
Peso	Kg			0.46			Peso	Kg			0.45		
Temperatura di lavoro	°C	-20 / +80					Temperatura di lavoro	°C	-20 / +80				

N.B. Tutti i valori di vuoto indicati in tabella sono validi alla normale pressione atmosferica di 1013 mbar ed ottenuti con una pressione di alimentazione costante.

Rapporti di trasformazione: inch = $\frac{mm}{25.4}$; pounds = $\frac{g}{453.6}$ = $\frac{Kg}{0.4536}$

Adattatori per filettature GAS - NPT disponibili a pag. 1.117