

GRUPPI ASPIRANTI CON FILTRO A SIFONE GA FS 5 e GA FS 10



I gruppi aspiranti con filtro a sifone consentono di aspirare fluidi saturi di condense o miscelati ad acqua e liquidi.

Raggruppano in se tutte le migliori caratteristiche tecniche dei filtri a sifone e dei generatori di vuoto: i filtri a sifone infatti, hanno la proprietà di trattenere i liquidi e le impurità solide, mentre il generatore di vuoto può aspirare fluidi saturi di vapore o condense di liquidi, senza alterare le proprie prestazioni.

Questi apparecchi sono costituiti da:

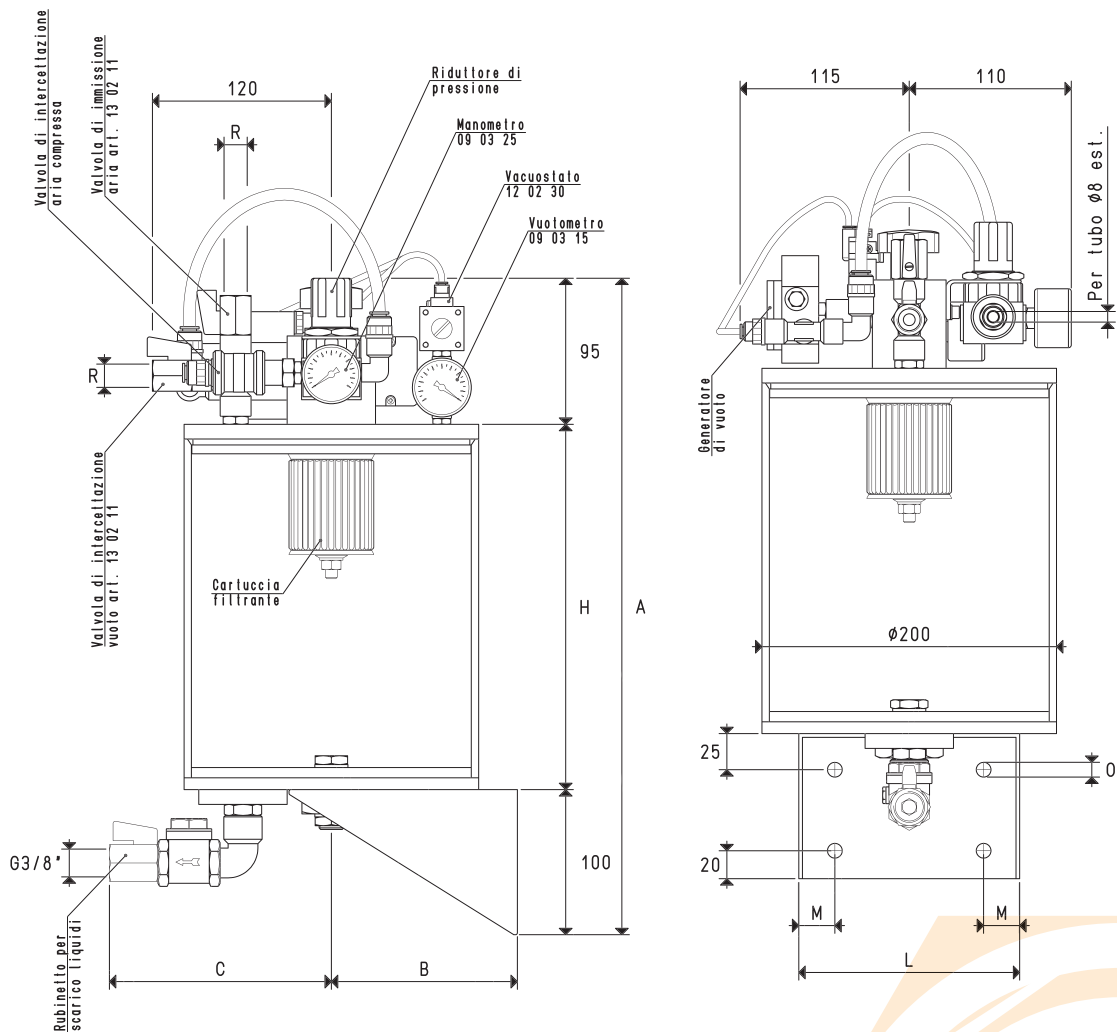
- Un filtro a sifone di serie, già descritto nel capitolo 5.
- Un generatore di vuoto multistadio, funzionante ad aria compressa.
- Un vacuostato pneumatico per la regolazione del grado di vuoto.
- Un vuotometro per la lettura diretta del grado di vuoto nel contenitore.
- Una valvola pneumatica per l'alimentazione del generatore di vuoto, gestita dal vacuostato.
- Una valvola a manicotto per l'intercettazione dell'aria compressa.

Il mantenimento del grado di vuoto nel contenitore in plexiglas, preimpostato con il vacuostato, è automatico. I gruppi aspiranti con filtro a sifone sono adatti all'asservimento di sistemi di staffaggio a ventose per la presa di vetri, marmi, graniti, leghe leggere ed in tutti quei casi in cui vi sia abbondante presenza di liquidi refrigeranti.

Sono altresì consigliati per l'aspirazione di sostanze cremose o melmose, di difficile movimentazione con pompe tradizionali.

I gruppi aspiranti descritti, sono alimentati esclusivamente da aria compressa con 4 ÷ 6 bar di pressione.

A richiesta, possono anche essere forniti in versioni diverse.



Art.	A	B	C	H	L	M	O	R	Generatore di vuoto art.	Capacità l	Peso Kg
GA FS 5	445	130	175	250	150	25	10	G3/8"	M14	6.0	6.0
GA FS 10	535	130	175	340	150	25	10	G3/8"	M14	8.5	6.5