

GRUPPI ASPIRANTI CON FILTRO A SIFONE GA FS 20 ES ÷ GA FS 30 ES

Questi gruppi aspiranti con filtro a sifone hanno in sè tutte le caratteristiche di quelli precedentemente descritti; variano solamente le dimensioni ed il tipo di generatore installato a bordo. Anche le funzioni sono le stesse.

Questi apparecchi sono costituiti da:

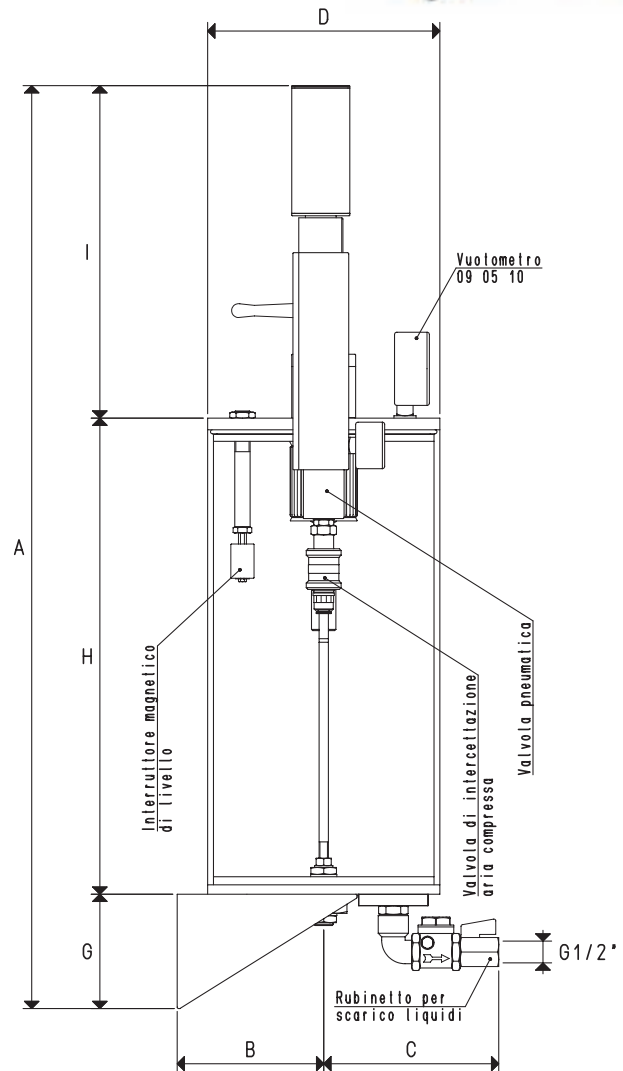
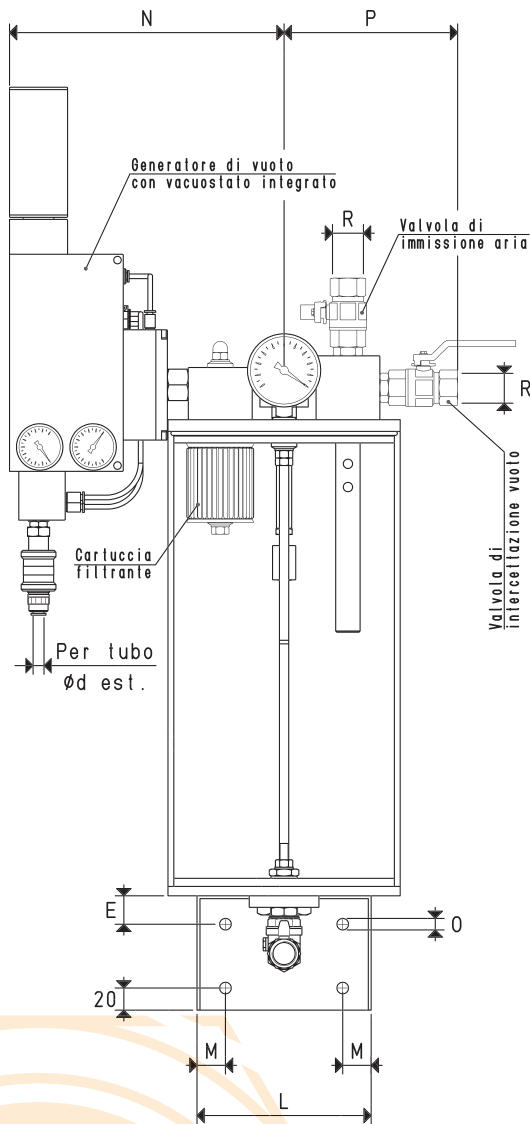
- Un filtro a sifone di serie, già descritto nel capitolo 5.
- Un generatore di vuoto multistadio, funzionante ad aria compressa, con integrato il sistema di risparmio energetico ES.
- Un vuotometro per la lettura diretta del grado di vuoto nel contenitore.
- Una valvola a manicotto per l'intercettazione dell'aria compressa.

Il mantenimento del grado di vuoto nel contenitore in plexiglas, preimpostato con il vacuostato integrato nel generatore, è automatico. Anche questi gruppi aspiranti con filtro a sifone, come i precedenti, sono adatti all'asservimento di sistemi di staffaggio a ventose per la presa di vetri, marmi, graniti, leghe leggere ed in tutti quei casi in cui vi sia abbondante presenza di liquidi refrigeranti.

Sono altresì consigliati per l'aspirazione di sostanze cremose o melmose, di difficile movimentazione con pompe tradizionali.

I gruppi aspiranti descritti sono alimentati esclusivamente da aria compressa con 4 ÷ 6 bar di pressione.

A richiesta, possono anche essere forniti in versioni diverse.



Sono disponibili i disegni 3D sul sito www.vuototecnica.net

Art.	A	B	C	d	D	E	G	H	I	L	M	N	O	P	R	Generatore di vuoto art.	Capacità l	Peso Kg
GA FS 20 ES	795	130	175	8	200	25	100	410	290	150	25	240	10	145	G1/2"	PVP 25MDX ES	10.5	9.5
GA FS 25 ES	745	150	195	8	240	25	100	510	290	170	30	270	11	180	G3/4"	PVP 50MDX ES	19.5	12.0
GA FS 30 ES	885	190	225	12	300	30	120	610	330	200	40	310	11	220	G1"	PVP 75MDX ES	38.0	22.0