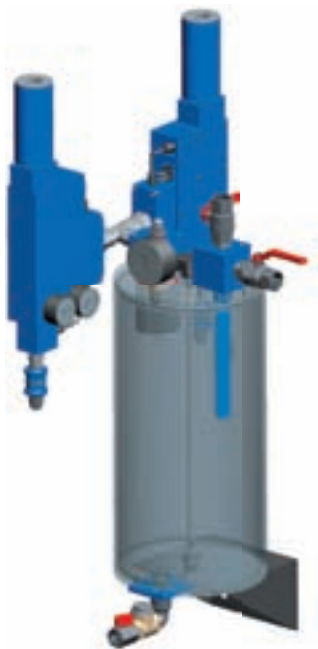


GRUPPI ASPIRANTI DI SICUREZZA CON FILTRO A SIFONE



La loro funzione è la stessa dei gruppi aspiranti precedentemente descritti: si differenziano nell'automazione e nella loro composizione. Questi apparecchi sono infatti costituiti da:

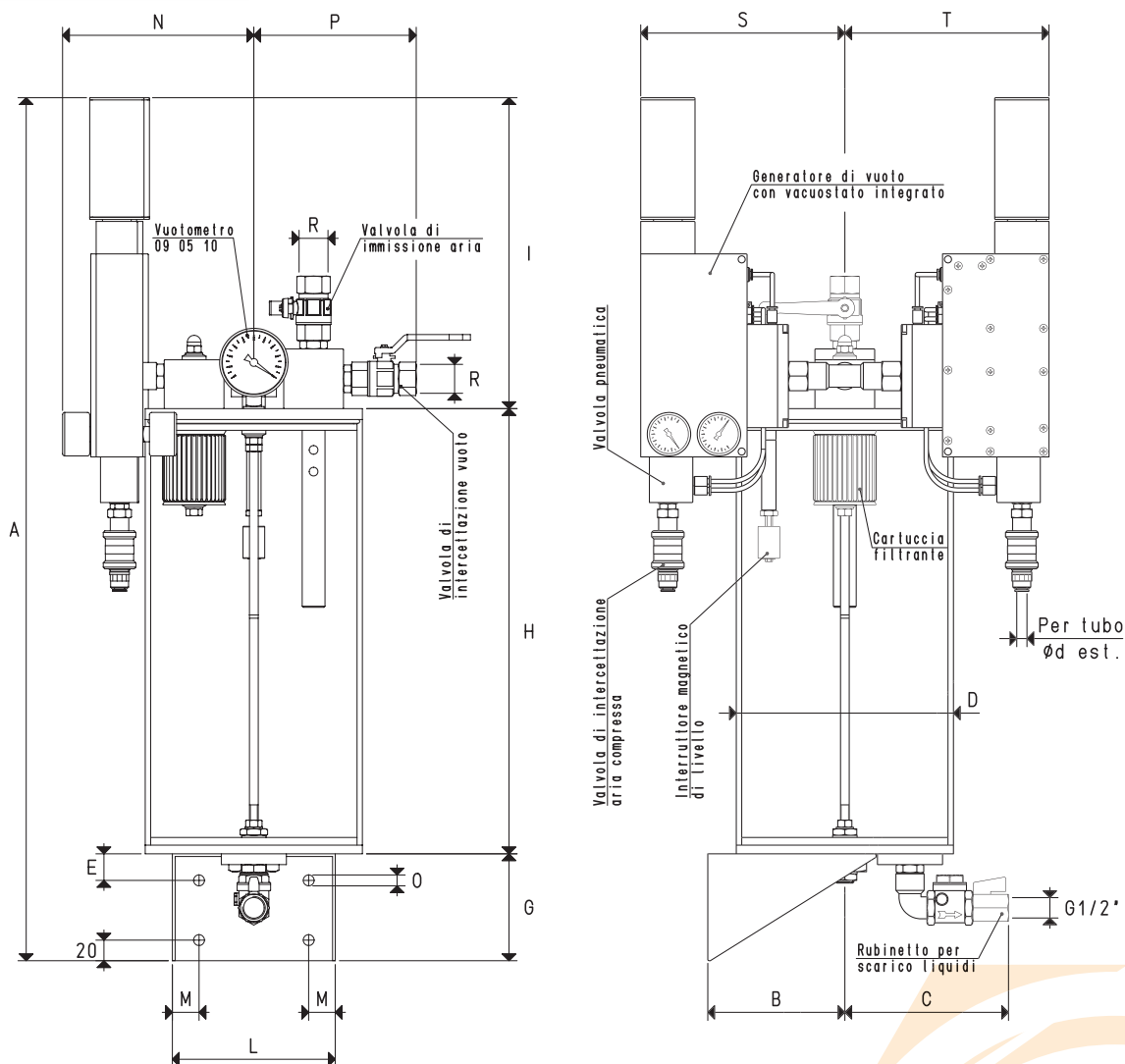
- Un filtro a sifone di serie, già descritto nel capitolo 5.
- Due generatori di vuoto multistadio, funzionanti ad aria compressa, con integrato il sistema di risparmio energetico ES.
- Un vuotometro per la lettura diretta del grado di vuoto nel contenitore.
- Due valvole a manicotto per l'intercettazione dell'aria compressa.

Il gruppo aspirante così concepito è tale da prevedere normalmente il funzionamento di un solo generatore di vuoto, con successivo automatico inserimento del secondo, per consumi maggiori e quando, per qualsiasi ragione, il grado di vuoto dell'impianto scende sotto il valore minimo prefissato. Questa conformazione consente inoltre di garantire la continuità lavorativa anche in presenza di un guasto ad uno dei due generatori di vuoto.

Il mantenimento del grado di vuoto nel contenitore in plexiglas, preimpostato con i vacuostati integrati nei generatori, è automatico. I gruppi aspiranti di sicurezza con filtro a sifone sono adatti all'asservimento di sistemi di staffaggio a ventose per la presa di vetri, marmi, graniti, leghe leggere ed in tutti quei casi in cui vi sia abbondante presenza di liquidi refrigeranti ed una effettiva necessità di garantire il vuoto per tutto il tempo del ciclo produttivo.

Sono altresì consigliati per l'aspirazione di sostanze cremose o melmose, di difficile movimentazione con pompe tradizionali.

I gruppi aspiranti descritti sono alimentati esclusivamente da aria compressa con 4 ÷ 6 bar di pressione. A richiesta, possono anche essere forniti in versioni diverse.



Art.	A	B	C	d	D	E	G	H	I	L	M	N	O	P	R	S	T	N° 2 Generatori di vuoto art.	Capacità l	Peso Kg
GAS FS 20 ES	795	130	175	8	200	25	100	410	290	150	25	175	10	145	G1/2"	188	188	PVP 25 MDX ES	10.5	11.5
GAS FS 25 ES	745	150	195	8	240	25	100	510	290	170	30	175	11	180	G3/4"	188	188	PVP 50 MDX ES	19.5	14.0
GAS FS 30 ES	885	190	225	12	300	30	120	610	330	200	40	190	11	220	G1"	201	201	PVP 75 MDX ES	38.0	24.0