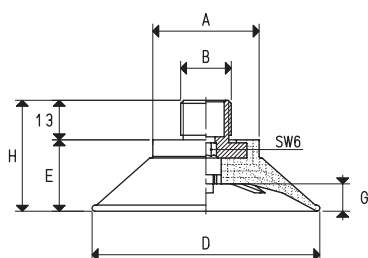


## VENTOSE CON SUPPORTO VULCANIZZATO

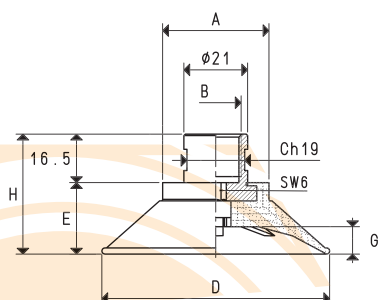
Queste ventose sono simili a quelle descritte nella pagina precedente: si differenziano per la conformazione arrotondata del labbro e l'alettatura interna. Queste peculiarità costruttive consentono l'impiego di queste ventose in condizioni particolarmente gravose. Il settore d'impiego è sempre lo stesso. Sono anch'esse realizzate in mescola BENZ ed il supporto, in acciaio zincato, è vulcanizzato sulla ventosa. Anche queste ventose sono disponibili in para naturale e silicone.



VENTOSE CON SUPPORTO VULCANIZZATO MASCHIO

Art.	Forza Kg	A Ø	B Ø	D Ø	E	G	H	Materiale supporto	Peso g
<b>08 50 99 *</b>	4.90	30	G3/8"	50	23.5	9	36.5	acciaio	43.2
<b>08 75 99 *</b>	11.04	35	G3/8"	75	23.5	9	36.5	acciaio	59.2
<b>08 100 99 *</b>	19.62	35	G3/8"	100	40.0	12	53.0	acciaio	113.2
<b>08 50 99 1/4" *</b>	4.90	30	G1/4"	50	23.5	9	36.5	acciaio	39.4
<b>08 75 99 1/4" *</b>	11.04	35	G1/4"	75	23.5	9	36.5	acciaio	55.2
<b>08 100 99 1/4" *</b>	19.62	35	G1/4"	100	40.0	12	53.0	acciaio	109.2

\* Completare il codice indicando la mescola: B= gomma BENZ; N= para naturale; S= silicone



VENTOSE CON SUPPORTO VULCANIZZATO FEMMINA

Art.	Forza Kg	A Ø	B Ø	D Ø	E	G	H	Materiale supporto	Peso g
<b>08 50 99 F *</b>	4.90	31	G3/8"	50	23.5	9	40.0	acciaio	55.6
<b>08 75 99 F *</b>	11.04	35	G3/8"	75	23.5	9	40.0	acciaio	70.5
<b>08 100 99 F *</b>	19.62	35	G3/8"	100	40.0	12	56.5	acciaio	118.8

\* Completare il codice indicando la mescola: B= gomma BENZ; N= para naturale; S= silicone