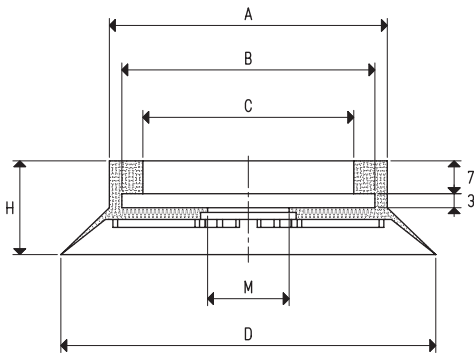


VENTOSA ROTONDA PIANA CON RELATIVI SUPPORTI

È una ventosa con un labbro particolarmente sottile e morbido, che le consente di prendere su superfici molto ruvide e ha un piano d'appoggio con rilievi esclusivi, in grado di garantire un notevole grip con la superficie del carico da prendere. Questa ventosa è stata studiata, in particolare, per la presa di piastrelle di ceramica con superficie liscia, ruvida e antisdrucchiolo, ma per le sue caratteristiche può tranquillamente essere impiegata anche per la presa di vetri, marmi e manufatti in cemento.

Può essere calzata a freddo, senza l'impiego di collanti, sul suo supporto d'alluminio anodizzato che è dotato di un foro centrale filettato, per consentirne il fissaggio all'automatismo.

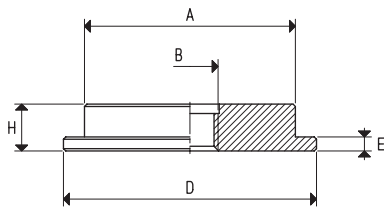
La sostituzione della ventosa è molto semplice: come ricambio, infatti, è sufficiente richiedere la ventosa indicata in tabella, nella mescola desiderata.



VENTOSA

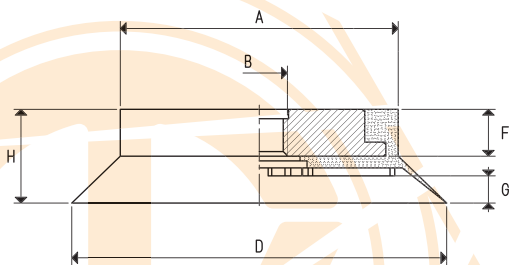
Art.	Forza Kg	A Ø	B Ø	C Ø	D Ø	H	M Ø
01 80 20 *	12.56	58	54	45	80	20	17

* Completare il codice indicando la mescola: A= gomma antiolio; N= para naturale; S= silicone



SUPPORTI

Art.	A Ø	B Ø	D Ø	E	H	Materiale supporto	Per ventose art.	Peso g
00 08 126	45	M12	54	3	10	alluminio	01 80 20	45.5
00 08 143	45	G1/2"	54	3	10	alluminio	01 80 20	41.5



VENTOSE CON SUPPORTO

Art.	Forza Kg	A Ø	B Ø	D Ø	F	G	H	Art. ventosa	Art. supporto	Peso g
00 80 20 *	12.56	58	M12	80	10	6	20	01 80 20	00 08 126	70.7
00 80 20 1/2" *	12.56	58	G1/2"	80	10	6	20	01 80 20	00 08 143	66.7

* Completare il codice indicando la mescola: A= gomma antiolio; N= para naturale; S= silicone