

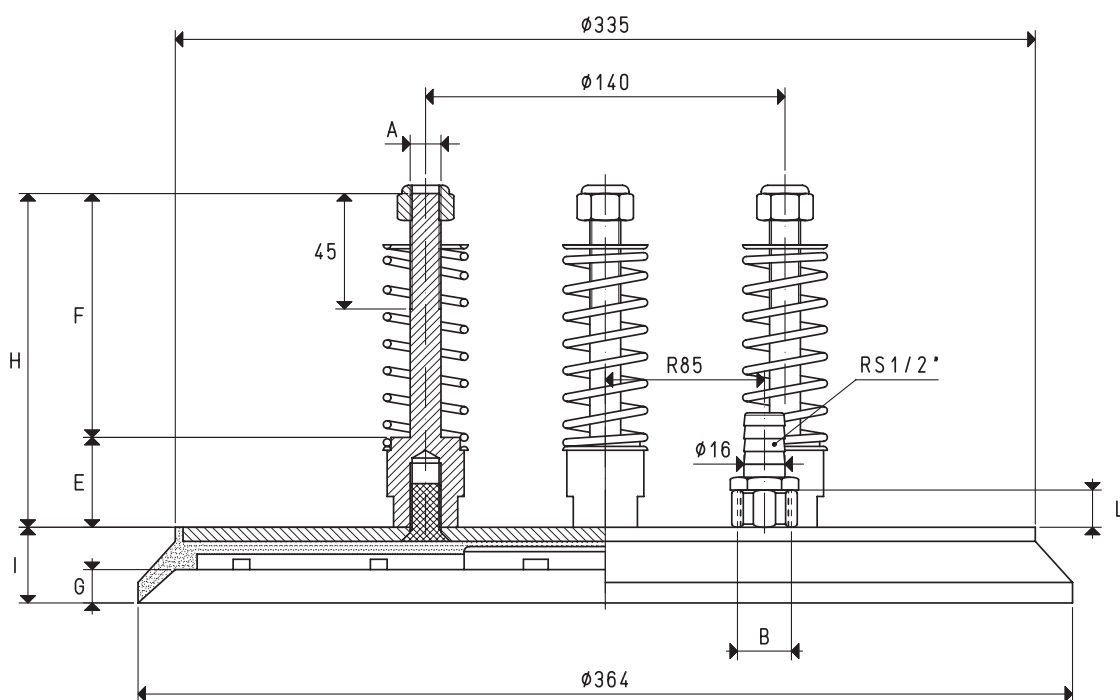
VENTOSA ROTONDA PIANA CON SUPPORTO VULCANIZZATO

Questa ventosa è consigliata per la movimentazione, orizzontale e verticale, di carichi elevatissimi.

Vulcanizzata su un supporto d'acciaio, ha un piano d'appoggio scolpito a labirinto e realizzato nella stessa mescola della ventosa.

Al supporto sono fissati quattro perni d'acciaio con altrettanti dadi autobloccanti, aventi funzione di guida e di fissaggio della ventosa all'automatismo ed un manicotto filettato per la connessione del vuoto.

La ventosa è inoltre dotata di quattro molle, per ammortizzare l'impatto della stessa con il carico da sollevare. Anche questa ventosa è disponibile nelle tre mescole standard.



VENTOSA CON SUPPORTO VULCANIZZATO

Art.	Forza Kg	A Ø	B Ø	E	F	G	H	I	L	Materiale supporto	Peso Kg
08 360 10 *	254.3	M12	G1/2"	35	95	13	130	29	16	acciaio	4.75

* Completare il codice indicando la mescola: A= gomma antiolio; N= para naturale; S= silicone