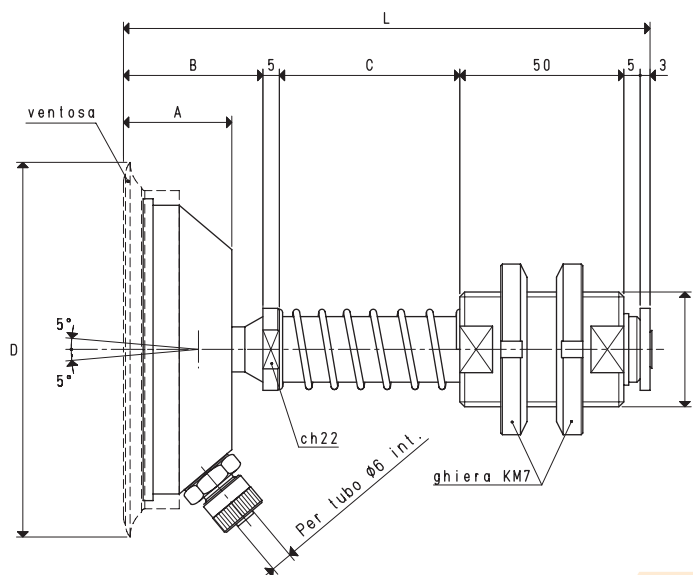
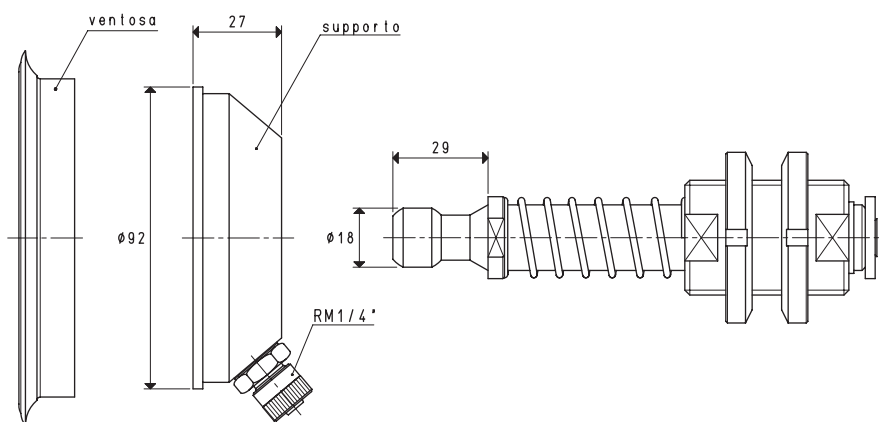


PORTAVENTOSE SPECIALI SNODATI SENZA GIUNTO A SNODO GS

I portaventose speciali snodati illustrati in questa pagina, a differenza di quelli precedentemente descritti, hanno la sede del giunto a snodo ricavata nel supporto della ventosa; questo accorgimento ha consentito la riduzione delle dimensioni d'ingombro, senza alterarne le prestazioni.

Le corse effettive di molleggio sono:

- Per la quota C= 55 mm 37 mm
- Per la quota C= 110 mm 84 mm



VERSIONE 06 110 32

PORTAVENTOSE CON RACCORDO RAPIDO DIRITTO PER TUBO IN PLASTICA Ø 6 X 8

Art.	Forza Kg	A	B	*C	D Ø	F Ø	L	Per ventosa art.	Supporto incluso art.	C = 110 mm	
										Peso Kg	Peso Kg
06 110 32	23.74	33	42.5	55	114	M35 x 1.5	160.5	01 110 10	00 06 62	1.15	1.27

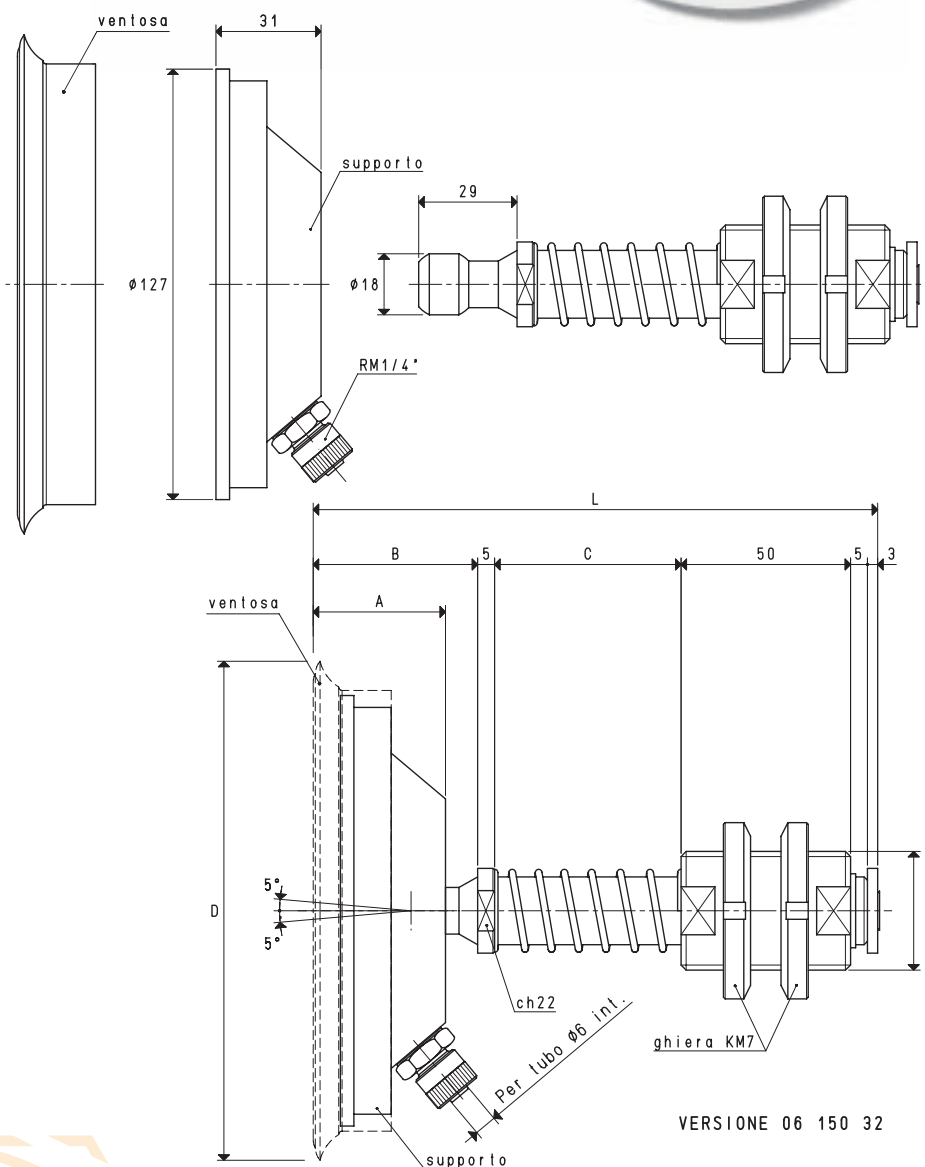
N.B. Le ventose non sono parti integranti dei portaventose e, pertanto, devono essere ordinate separatamente.

* Disponibili anche con quota C di mm 110

Rapporti di trasformazione: $\text{inch} = \frac{\text{mm}}{25.4}$; $\text{pounds} = \frac{\text{g}}{453.6} = \frac{\text{Kg}}{0.4536}$

PORTAVENTOSE SPECIALI SNODATI SENZA GIUNTO A SNODO GS

Le corse effettive di molleggio sono:
 - Per la quota C= 55 mm 37 mm
 - Per la quota C= 110 mm 84 mm



VERSIONE 06 150 32

PORTAVENTOSE CON RACCORDO RAPIDO DIRITTO PER TUBO IN PLASTICA Ø 6 X 8

C = 110 mm

Art.	Forza Kg	A	B	*C	D Ø	F Ø	L	Per ventosa art.	Supporto incluso art.	Peso Kg	Peso Kg
06 150 32	45.00	39	48.5	55	154	M35 x 1.5	166.5	01 150 10	00 06 49	1.63	1.76

N.B. Le ventose non sono parti integranti dei portaventose e, pertanto, devono essere ordinate separatamente.

* Disponibili anche con quota C di mm 110