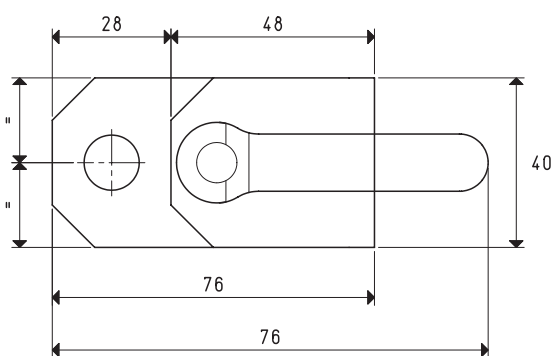
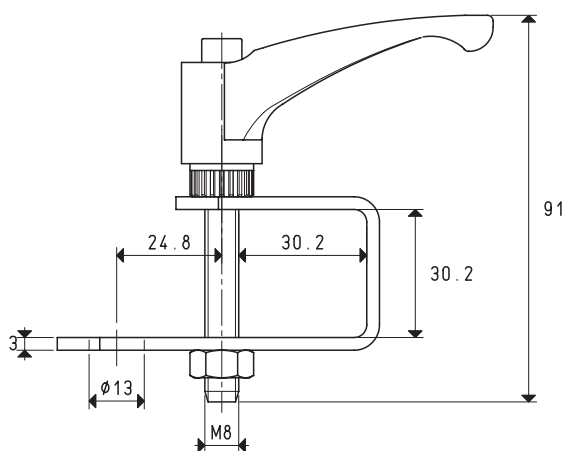


SUPPORTI DI FISSAGGIO PER PORTAVENTOSE

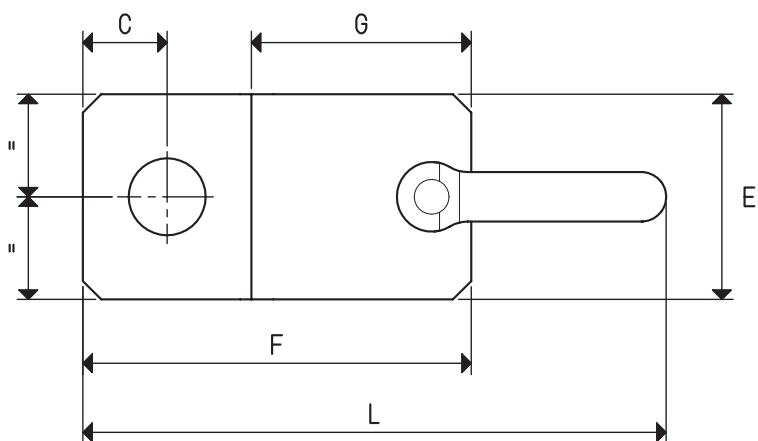
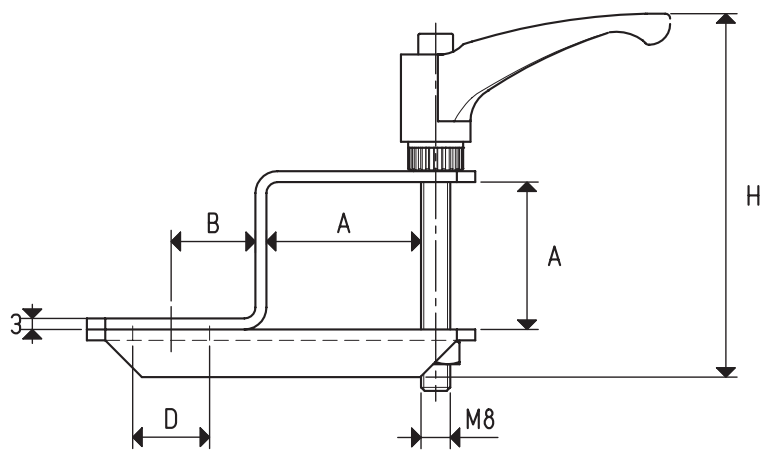
I supporti illustrati e descritti in questa pagina e nella successiva, sono realizzati in lamiera d'acciaio zincata e servono per fissare i vari tipi di portaventose all'automatismo, costituito generalmente da un telaio di tubi a sezione quadra. La vite o la maniglia di cui sono dotati, servono a bloccare rapidamente il supporto nella posizione desiderata.



Sono disponibili i disegni 3D sul sito www.vuototecnica.net

SUPPORTO PER TUBOLARE Ø 30

Art.	Sez. tubolare Ø	Per portaventose	Peso g
SFP 01	30	mini	160



SUPPORTI PER TUBOLARI Ø 40 - 50

Art.	Sez. tubolare Ø	A	B	C	D	E	F	G	H	L	Per portaventose	Peso g
SFP 02	40	40.2	23	23	21	56	106	60	99	159	semplice	350
SFP 03	40	40.2	23	23	25	56	106	60	99	159	speciale antirrotativo	338
SFP 04	40	40.2	30	30	36	70	120	60	99	173	speciale	438
SFP 05	50	50.2	23	23	21	56	116	70	109	169	semplice	370
SFP 06	50	50.2	23	23	25	56	116	70	109	169	speciale antirrotativo	377
SFP 07	50	50.2	30	30	36	70	130	70	109	183	speciale	490

Rapporti di trasformazione: inch = $\frac{mm}{25.4}$; pounds = $\frac{g}{453.6}$ = $\frac{Kg}{0.4536}$

Sono disponibili i disegni 3D sul sito www.vuototecnica.net