

## GIUNTI A SNODO SFERICO CON CONNESSIONE VUOTO ASSIALE GSL

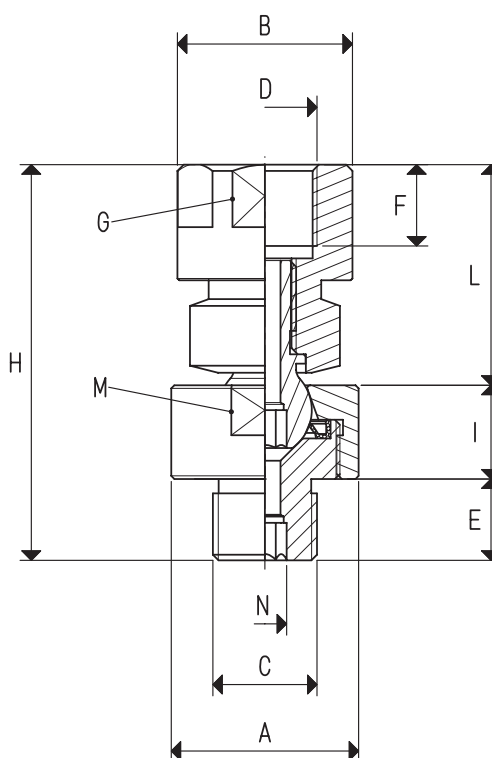
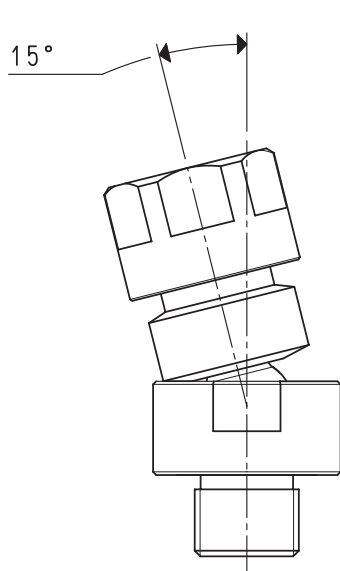


Questa serie di giunti è stata progettata per essere installata sulle ventose con supporto, in particolar modo quelle piane o con poco labbro, per consentire loro di adattarsi facilmente alla superficie di presa del carico da prendere, anche se non perfettamente parallela al piano della ventosa stessa o per compensare eventuali errori di perpendicolarità che sovente si riscontrano tra il portaventose ed il supporto di fissaggio dell'automatismo.

La connessione del vuoto è assiale e la tenuta è garantita da una guarnizione speciale, sempre a contatto con lo snodo sferico. La ventosa installata su di essi è libera di ruotare sul proprio asse di 360° e di inclinarsi fino a 15°.

I giunti sono realizzati interamente in ottone, ad esclusione del perno sferico che è in acciaio inox.

Il loro fissaggio alla ventosa può essere fatto tramite la connessione filettata femmina o maschio, indifferentemente.



GIUNTI A SNODO SFERICO CON CONNESSIONE VUOTO ASSIALE GSL

Art.	A ∅	B ∅	C ∅	D ∅	E	F	G esag.	H	I	L	M Ch.	N esag.	Materiale	Peso g
<b>GSL 1/8"</b>	20	12	G1/8"	G1/8"	8.5	8	11	43.0	12	22.5	18	4	ottone	40.0
<b>GSL 1/4"</b>	20	16	G1/4"	G1/4"	10	8	15	44.6	12	22.6	18	4	ottone	56.0
<b>GSL 3/8"</b>	30	28	G3/8"	G3/8"	13	13	26	63.3	15	35.3	28	6	ottone	206
<b>GSL 1/2"</b>	30	28	G1/2"	G1/2"	17	15	26	72.3	15	40.3	28	6	ottone	232

Rapporti di trasformazione:  $\text{inch} = \frac{\text{mm}}{25.4}$ ;  $\text{pounds} = \frac{\text{g}}{453.6} = \frac{\text{Kg}}{0.4536}$

Adattatori per filettature GAS - NPT disponibili a pag. 1.117