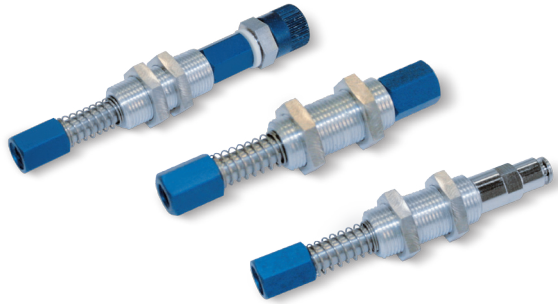
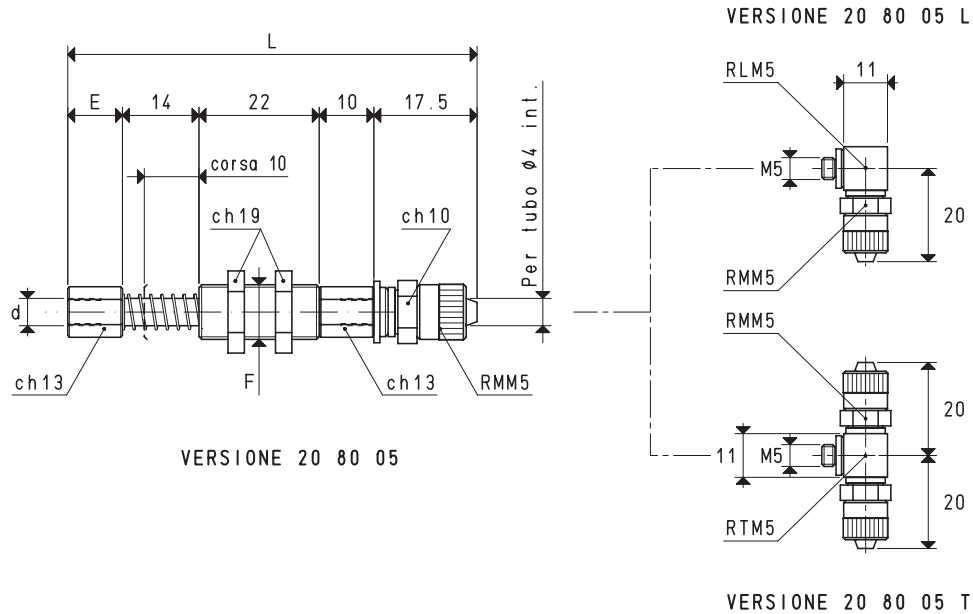


## MICROPORTAVENTOSE 20 80 05



- Dimensioni e pesi ridottissimi.
- Gambi e molle in acciaio inox.
- Bussole autolubrificanti integrate nel manicotto filettato, a garanzia di un perfetto scorrimento del gambo e di una lunga durata.
- Indicati per Pick & Place e manipolatori per scarico di oggetti plastici dalle presse di stampaggio.
- Disponibili in diverse versioni, con o senza raccordo.
- Adatti per tutte le ventose con supporto maschio M5.

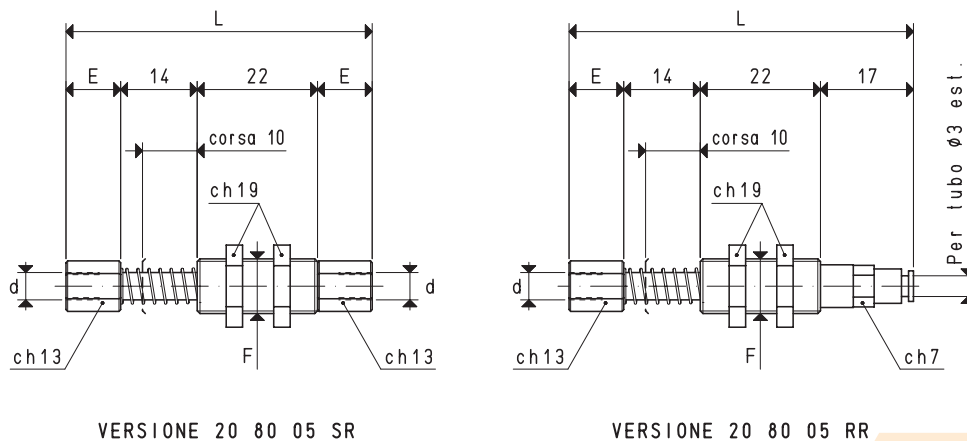
2



### PORTAVENTOSE CON RACCORDO RAPIDO DIRITTO PER TUBO IN PLASTICA Ø 4 X 6

Art.	d	E	F	L	Peso
	Ø		Ø		g
20 80 05	M5	10	M10 x 0.75	73.5	20

N.B. Per ordinare i portaventose con i raccordi a L o a T, aggiungere al codice la lettera L o T.



### MICROPORTAVENTOSE 20 80 05

Art.	d	E	F	L	Peso
	Ø		Ø		g
20 80 05 SR	M5	10	M10 x 0.75	56	14
20 80 05 RR	M5	10	M10 x 0.75	63	16

Rapporti di trasformazione: inch =  $\frac{\text{mm}}{25.4}$ ; pounds =  $\frac{\text{g}}{453.6}$  =  $\frac{\text{Kg}}{0.4536}$

Adattatori per filettature GAS - NPT disponibili a pag. 1.117