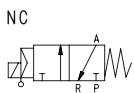
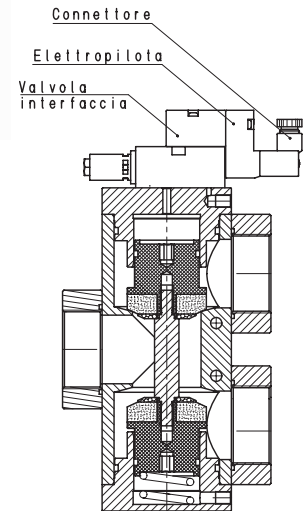
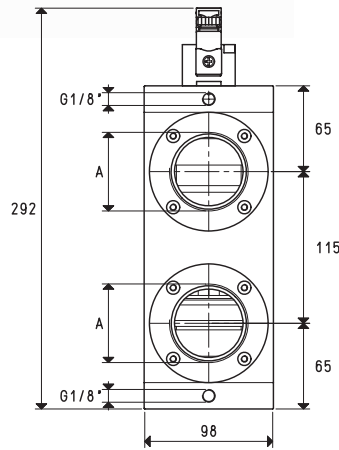
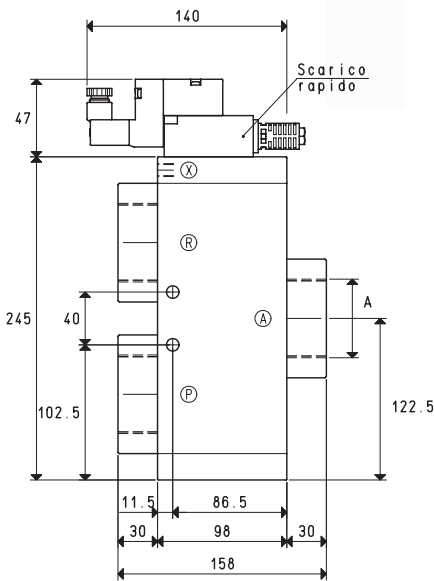
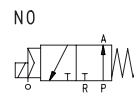


# ELETTOVALVOLE PER VUOTO A 3 VIE, SERVOPILOTATE, CON BOBINA ELETTRICA A BASSO ASSORBIMENTO

Sono le elettrovalvole per vuoto a tre vie, servopilotate per portate anche superiori ai 200 mc/h: normalmente impiegate per l'intercettazione del vuoto su alimentatori e pallettizzatori a ventose, termoformatrici a depressione, confezionatrici sottovuoto, robot, mettifogli, aprisacchi e in tutti quei casi in cui sia necessario un rapido scambio tra l'aspirazione della pompa per vuoto e l'immissione dell'aria nel circuito, per un veloce ripristino della pressione atmosferica.



NC  
X=Alimentazione aria compressa  
P=Pompa  
A=Utilizzo  
R=Scarico



NO  
X=Alimentazione aria compressa  
P=Scarico  
A=Utilizzo  
R=Pompa

Art.	A Ø	Portata max Nmc/h	Grado di vuoto mbar ass		Tempi di reazione msec		Ø orifizio	Sezione di passaggio mm <sup>2</sup>	Pressione al servocomando bar	Peso Kg
			min	max	ecc.	disecc.				
07 08 13	G2"	300	1000	0.5	110	70	52	2123	4 ÷ 8	5.87

**N.B.** In fase di ordinazione specificare il voltaggio della bobina elettrica. (Esempio: 07 08 13 V24-CC)

Il connettore non è parte integrante dell'elettrovalvola e, pertanto, deve essere ordinato separatamente (Vedi accessori per elettrovalvole).

Rapporti di trasformazione: inch =  $\frac{mm}{25.4}$ ; pounds =  $\frac{g}{453.6} = \frac{Kg}{0.4536}$

Adattatori per filettature GAS - NPT disponibili a pag. 1.117