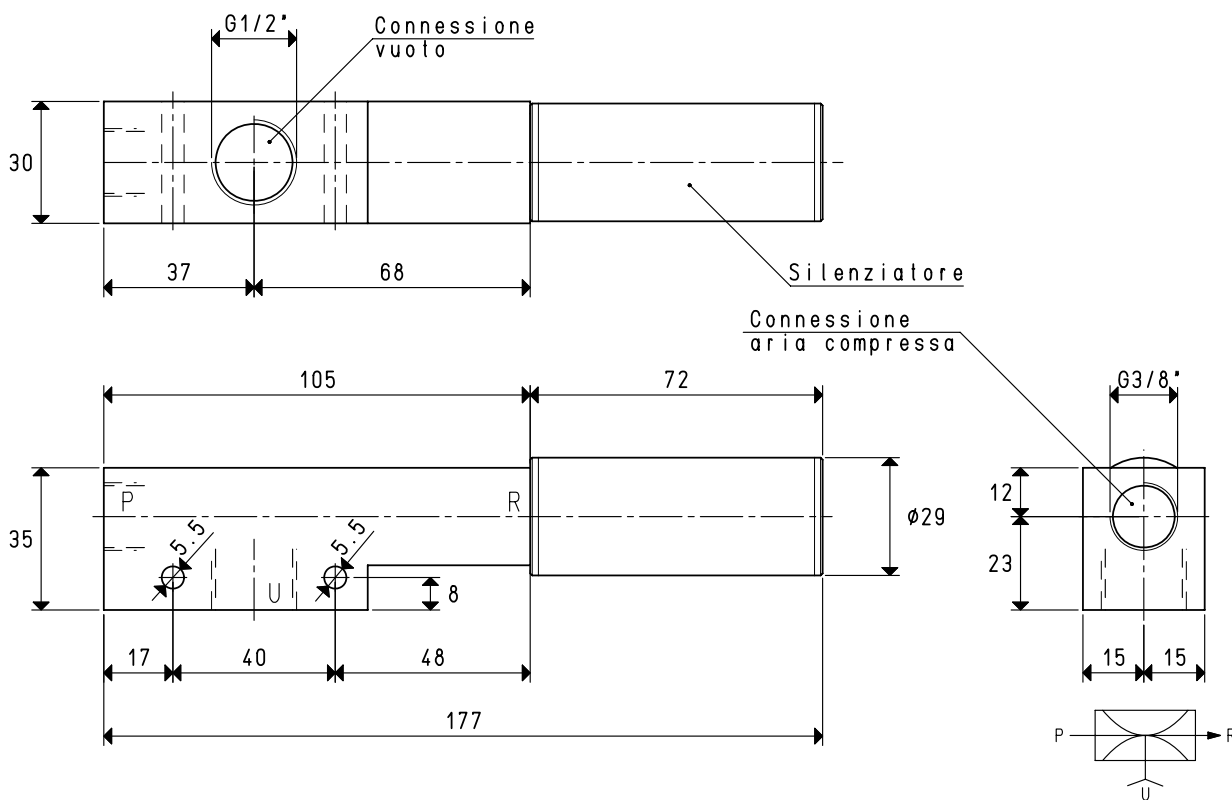


GENERATORI DI VUOTO MONOSTADIO 15 05 10 SX



P=CONNESSIONE ARIA COMPRESSA R=SCARICO U=CONNESSIONE VUOTO

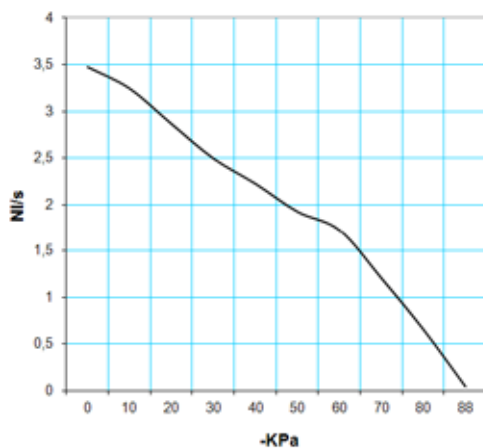
Art.	15 05 10 SX			
Quantità di aria aspirata	mc/h	12	12.2	12.5
Massimo grado di vuoto	-kPa	40	60	88
Pressione finale	mbar ass.	600	400	120
Pressione di alimentazione	bar	2	3	3.4
Consumo di aria	NI/s	3.7	5	5.5
Temperatura di lavoro	°C			-20 / +80
Livello di rumorosità	dba			63
Peso	g			306
Ricambi				
Silenziatore	art.			SSX 3/8"

N.B. Tutti i valori di vuoto indicati in tabella sono validi alla normale pressione atmosferica di 1013 mbar ed ottenuti con una pressione di alimentazione costante.

Rapporti di trasformazione: $\text{inch} = \frac{\text{mm}}{25.4}$; $\text{pounds} = \frac{\text{g}}{453.6} = \frac{\text{Kg}}{0.4536}$

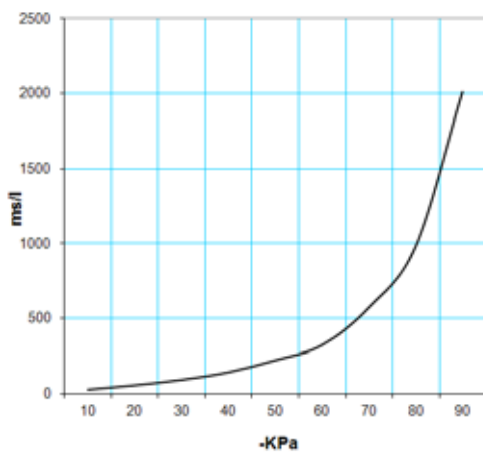
Adattatori per filettature GAS - NPT disponibili a pag. 1.117

GENERATORI DI VUOTO MONOSTADIO 15 05 10 SX



PORTATA D'ARIA (NI/s) AI DIVERSI GRADI DI VUOTO (-KPa)

Generatore art.	Press. alim. bar	Consumo aria NI/s	Portata d'aria (NI/s) ai diversi gradi di vuoto (-KPa)											Vuoto max -KPa
			0	10	20	30	40	50	60	70	80	88		
15 05 10 SX	3.4	5.5	3.47	3.24	2.86	2.49	2.22	1.92	1.72	1.20	0.65	0.04	88	



TEMPI DI EVACUAZIONE (ms/l=s/m³) AI DIVERSI GRADI DI VUOTO (-KPa)

Generatore art.	Press. alim. bar	Consumo aria NI/s	Tempi di evacuazione (ms/l=s/m ³) ai diversi gradi di vuoto (-KPa)										Vuoto max -KPa
			10	20	30	40	50	60	70	80	85		
15 05 10 SX	3.4	5.5	25	54	90	140	220	320	570	980	2012	82	