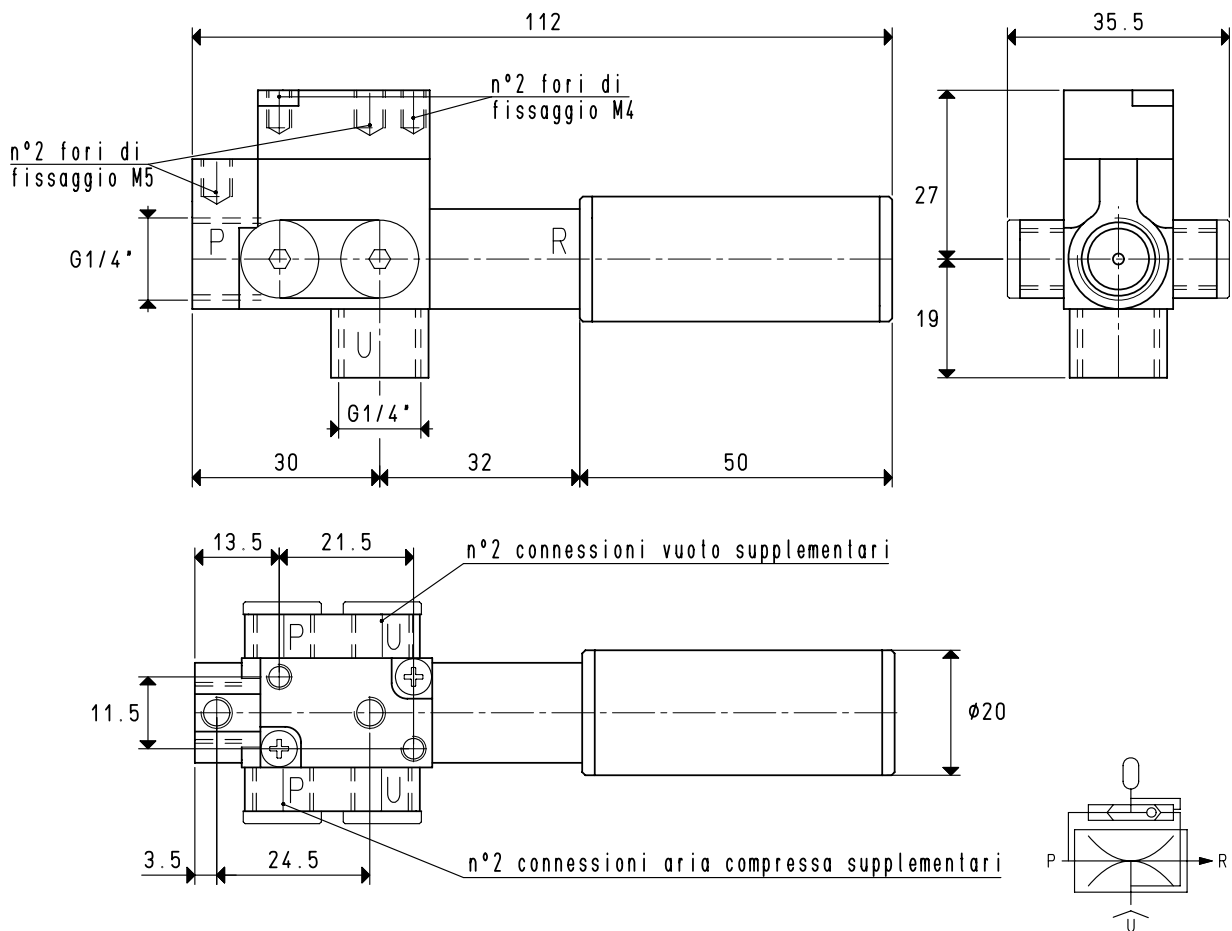


## GENERATORI DI VUOTO MONOSTADIO CON ESPULSORE FVG 3-5



- Studiato specificatamente per applicazioni di presa/rilascio ad altissima frequenza
- Massima pressione d'alimentazione: 4 bar
- Disponibili con portate di 3 o 5 mc/h
- Massimo grado di vuoto: -85 KPa
- Espulsore escludibile
- Totalmente realizzato in alluminio anodizzato
- Massima resa anche a basse pressioni d'alimentazione
- Basso consumo energetico
- Semplicità d'installazione
- Peso ridotto



P=CONNESSIONE ARIA COMPRESSA R=SCARICO U=CONNESSIONE VUOTO

Art.	FVG 3	FVG 5
Quantità di aria aspirata	2.6	2.7
Massimo grado di vuoto	40	64
Pressione finale	600	360
Pressione di alimentazione	2	3
Consumo di aria	0.7	0.9
Temperatura di lavoro		-10 / +80
Livello di rumorosità	68	74
Peso	84	86

**N.B.** Tutti i valori di vuoto indicati in tabella sono validi alla normale pressione atmosferica di 1013 mbar ed ottenuti con una pressione di alimentazione costante.

Rapporti di trasformazione:  $\text{inch} = \frac{\text{mm}}{25.4}$ ;  $\text{pounds} = \frac{\text{g}}{453.6} = \frac{\text{Kg}}{0.4536}$

Adattatori per filettature GAS - NPT disponibili a pag. 1.117