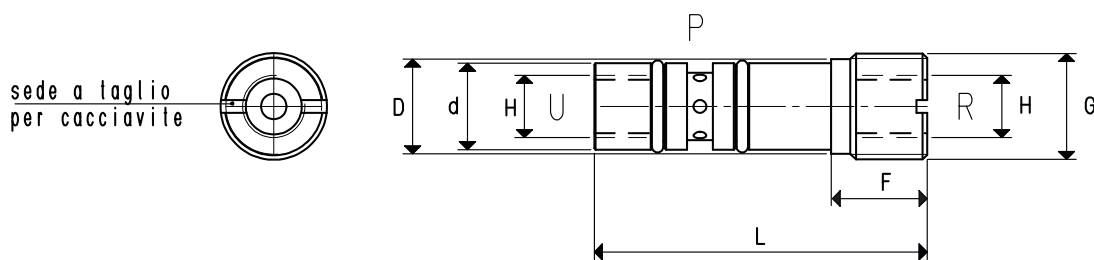
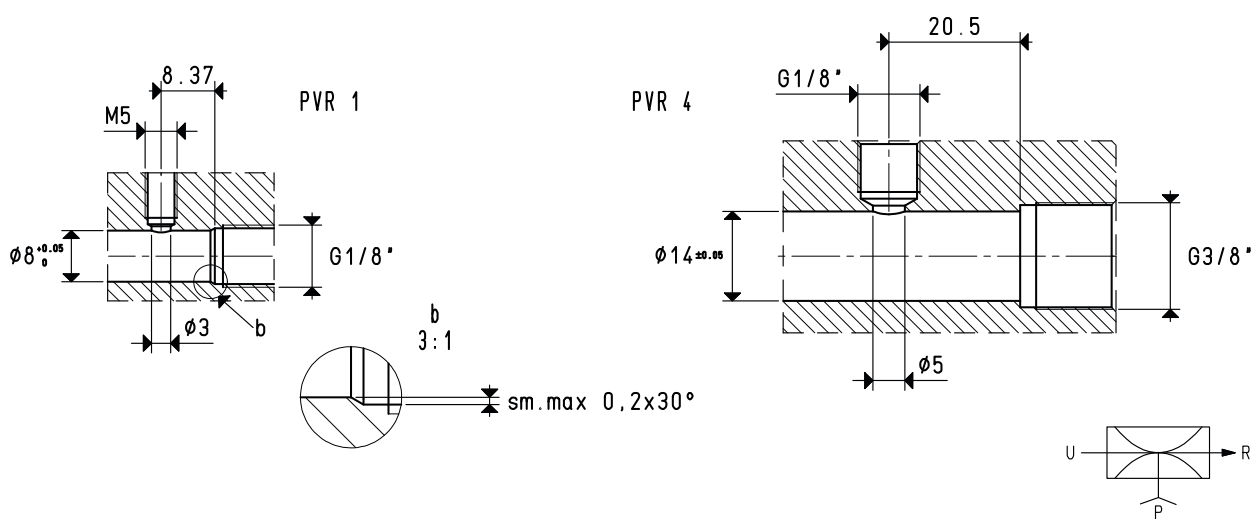


GENERATORI DI VUOTO A CARTUCCIA PVR 1-4

- Integrabili direttamente sugli organi di presa a ventose delle macchine per il packaging
- Massima resa a basse pressioni d'utilizzo (2 - 3 bar)
- Massimo grado di vuoto: -70 KPa
- Portate di 1 o 4 mc/h
- La loro conformazione consente l'aspirazione di polveri o piccoli residui di lavorazione, senza intasamento



REALIZZAZIONE SEDI PER INSERIMENTO CARTUCCE



P=CONNESSIONE ARIA COMPRESSA R=SCARICO U=CONNESSIONE VUOTO

Art.		PVR 1			PVR 4	
Quantità di aria aspirata	mc/h	0.6	0.8	0.9	2.7	3.3
Massimo grado di vuoto	-KPa	19	41	60	30	72
Pressione finawle	mbar ass.	810	590	400	700	280
Pressione di alimentazione	bar	1	2	3	1	2.5
Consumo di aria	NI/s	0.3	0.5	0.6	1.7	2.9
Temperatura di lavoro	°C			-10 / +80		-10 / +80
Livello di rumorosità	dB(A)			68		80
Peso	g			4		16
d	∅			7.8		13.5
D	∅			8.7		14.8
L				26		52
F				9.3		15
G	∅			G1/8"		G3/8"
H	∅			M5		G1/8"

N.B. Tutti i valori di vuoto indicati in tabella sono validi alla normale pressione atmosferica di 1013 mbar ed ottenuti con una pressione di alimentazione costante.

Rapporti di trasformazione: $\text{inch} = \frac{\text{mm}}{25.4}$; $\text{pounds} = \frac{\text{g}}{453.6} = \frac{\text{Kg}}{0.4536}$