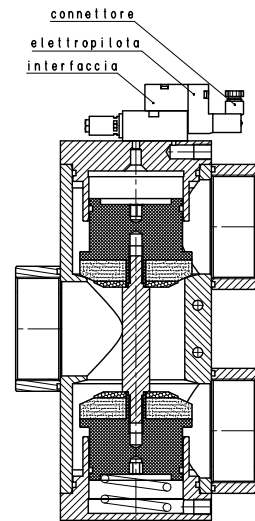
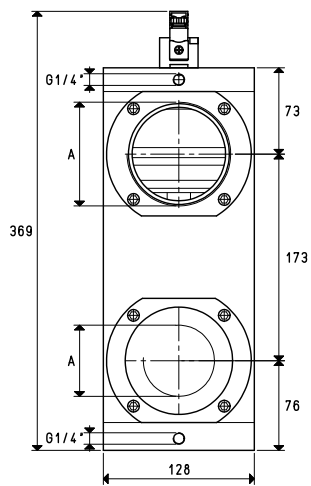
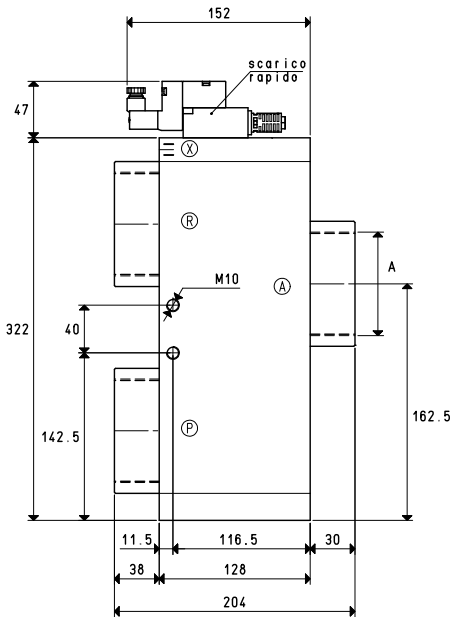
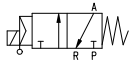


ELETTOVALVOLE PER VUOTO A 3 VIE, SERVOPILOTATE, CON BOBINA ELETTRICA A BASSO ASSORBIMENTO

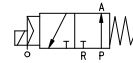


NC



X=Alimentazione aria compressa
P=Pompa
A=Utilizzo
R=Scarico

NO



X=Alimentazione aria compressa
P=Scarico
A=Utilizzo
R=Pompa

Art.	A Ø	Portata max Nmc/h	Grado di vuoto mbar ass		Tempi di reazione msec		Ø orificio	Sezione di passaggio mm ²	Pressione al servocomando * bar	Peso Kg
			min	max	ecc.	disecc.				
07 09 13	G3"	600	1000	0.5	132	84	80	5024	4 ÷ 8	11.8

N.B. In fase di ordinazione specificare il voltaggio della bobina elettrica. (Esempio: 07 08 13 V24-CC)

La bobina e il connettore non sono parti integranti dell'elettrovalvola e, pertanto, devono essere ordinati separatamente (Vedi accessori per elettrovalvole).

Rapporti di trasformazione: $\text{inch} = \frac{\text{mm}}{25.4}$; $\text{pounds} = \frac{\text{g}}{453.6} = \frac{\text{Kg}}{0.4536}$