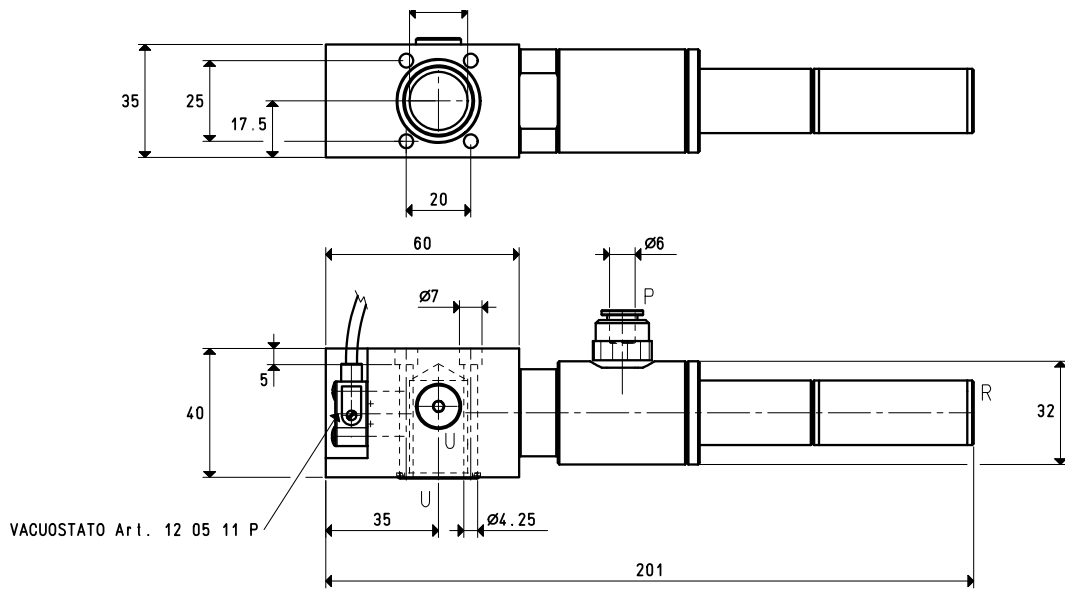


# GENERATORE DI VUOTO REGOLABILE PVR 25 MS

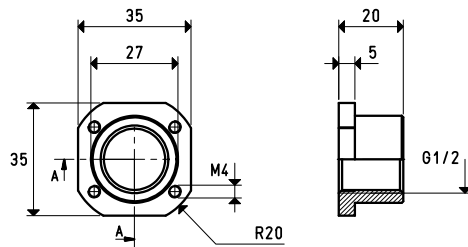


P=CONNESSIONE ARIA COMPRESSA R=SCARICO U=CONNESSIONE VUOTO

Art.		PVR 25 MS		
Quantità di aria aspirata	mc/h	6.4	9.4	9.6
Massimo grado di vuoto	-kPa	12	45	70
Pressione finale	mbar ass.	880	550	300
Pressione di alimentazione	bar	1	2	3
Consumo di aria	NI/s	8.2	10.87	12.49

**N.B.** Tutti i valori di vuoto indicati in tabella sono validi alla normale pressione atmosferica di 1013 mbar ed ottenuti con una pressione di alimentazione costante.

Accessori a richiesta  
Adattatore filettato  
per bocca d'aspirazione  
art. 00 15 397



Rapporti di trasformazione: inch =  $\frac{\text{mm}}{25.4}$ ; pounds =  $\frac{\text{g}}{453.6} = \frac{\text{Kg}}{0.4536}$

Adattatori per filettature GAS - NPT disponibili a pag. 1.117