



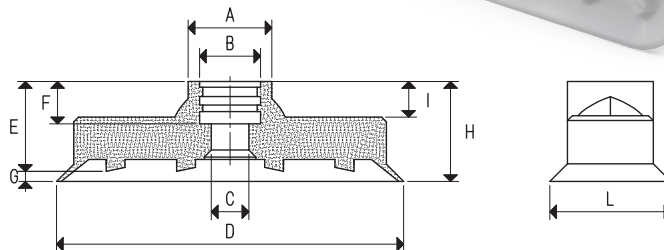
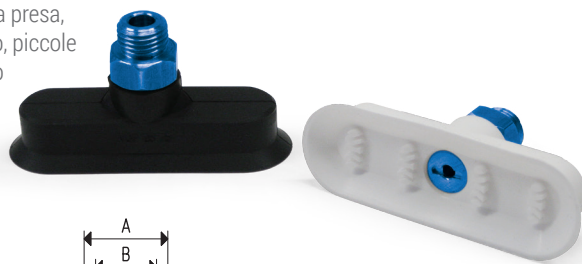
VENTOSE ELLITTICHE PIANE E A SOFFIETTO CON RELATIVI SUPPORTI

Gamma completa di ventose piane di forma ellittica, impiegate normalmente per la presa, la movimentazione e lo staffaggio di astucci e scatole di cartone, assicelle di legno, piccole piastrelle di ceramica o laterizi, profilati in ferro o acciaio inox, lamiere e quant'altro presenti superfici di presa lunghe e strette.

Le ventose ellittiche a soffietto invece, pur avendo la stessa funzione di quelle piane sopra descritte, hanno in più la facoltà di adattarsi al piano di presa, anche se non perfettamente ortogonale all'asse della ventosa e di recuperare evidenti dislivelli dei carichi da sollevare.

Sono normalmente disponibili nelle tre mescole standard, ma, a richiesta e per quantitativi minimi da definire in fase di ordinazione, è possibile fornirle in mescole speciali.

Entrambi gli articoli, possono essere forniti con o senza supporto di fissaggio all'automatismo; a richiesta, appositi portaventose antirotativi sui quali assemblarle, sono in grado di impedire la loro rotazione durante l'impiego.



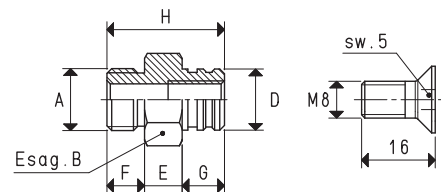
VENTOSE

Art.	Forza Kg	A Ø	B Ø	C Ø	D	E	F	G	H	I	L	Volume cm ³
VOP 08 24 SR *	0.44	12.2	7.3	2.5	24	11.2	5.5	0.8	12.0	6.7	8.0	0.191
VOP 10 30 SR *	0.69	12.2	7.3	4.5	30	11.3	5.5	0.7	12.0	7.0	10.0	0.214
VOP 12 36 SR *	0.98	12.0	7.3	5.0	36	12.1	5.5	0.9	13.0	6.4	12.0	0.498
VOP 15 45 SR *	1.56	16.4	13.0	4.0	45	20.1	8.8	1.9	22.0	14.3	15.0	1.203
VOP 20 60 SR *	2.73	18.0	13.0	8.0	60	20.0	9.0	1.5	21.5	10.0	20.0	2.026
VOP 25 75 SR *	4.30	17.8	13.0	8.0	75	19.1	9.0	2.2	21.3	7.6	25.0	5.026
VOP 28 85 SR *	5.53	18.6	13.0	8.0	85	18.9	9.7	2.8	21.7	8.7	28.0	6.761
VOP 35 100 SR *	8.09	18.8	13.0	8.0	100	18.9	9.7	3.3	22.2	8.7	35.0	11.989

* Completare il codice indicando la mescola: A= gomma antiolio; N= para naturale; S= silicone

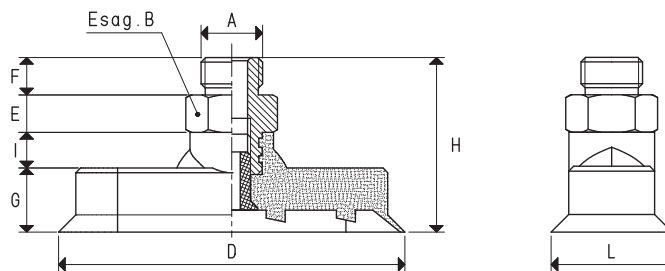
SUPPORTI MASCHIO

Art.	A Ø	B	D Ø	E	F	G	H	Materiale supporto	Per ventosa art.	Peso g
00 08 344	G1/8"	14	7.3	7	7	5.5	19.5	alluminio	VOP 08 24 SR VOP 10 30 SR VOP 12 36 SR	18.5
00 08 346	G1/4"	17	13.0	8	8	9.0	25.0	alluminio	VOP 15 45 SR	25.0
00 08 404	G1/4"	17	13.0	8	8	9.0	25.0	alluminio	VOP 20 60 SR VOP 25 75 SR	29.8
00 08 402	G1/4"	17	13.0	8	8	9.0	25.0	alluminio	VOP 28 85 SR VOP 35 100 SR	30.7



vite
art.00 08 347 per supp.00 08 402
art.00 08 348 per supp.00 08 404

N.B. Ordinando l'art. relativo al supporto, viene fornita automaticamente anche la vite



VENTOSE CON SUPPORTO MASCHIO

Art.	Forza Kg	A Ø	B	D	E	F	G	H	I	L	Art. ventosa	Art. supporto	Peso g
VOP 08 24 *	0.44	G1/8"	14	24	7	7	5.3	26.0	6.7	8.0	VOP 08 24 SR	00 08 344	19.7
VOP 10 30 *	0.69	G1/8"	14	30	7	7	5.0	26.0	7.0	10.0	VOP 10 30 SR	00 08 344	19.8
VOP 12 36 *	0.98	G1/8"	14	36	7	7	6.6	27.0	6.4	12.0	VOP 12 36 SR	00 08 344	20.6
VOP 15 45 *	1.56	G1/4"	17	45	8	8	7.7	38.0	14.3	15.0	VOP 15 45 SR	00 08 346	29.2
VOP 20 60 *	2.73	G1/4"	17	60	8	8	11.5	37.5	10.0	20.0	VOP 20 60 SR	00 08 404	38.3
VOP 25 75 *	4.30	G1/4"	17	75	8	8	13.7	37.3	7.6	25.0	VOP 25 75 SR	00 08 404	43.5
VOP 28 85 *	5.53	G1/4"	17	85	8	8	13.0	37.7	8.7	28.0	VOP 28 85 SR	00 08 402	50.7
VOP 35 100 *	8.09	G1/4"	17	100	8	8	13.5	38.2	8.7	35.0	VOP 35 100 SR	00 08 402	62.7

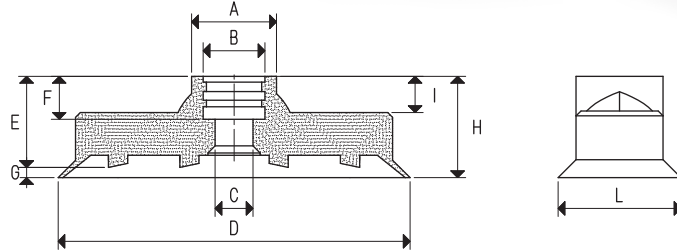
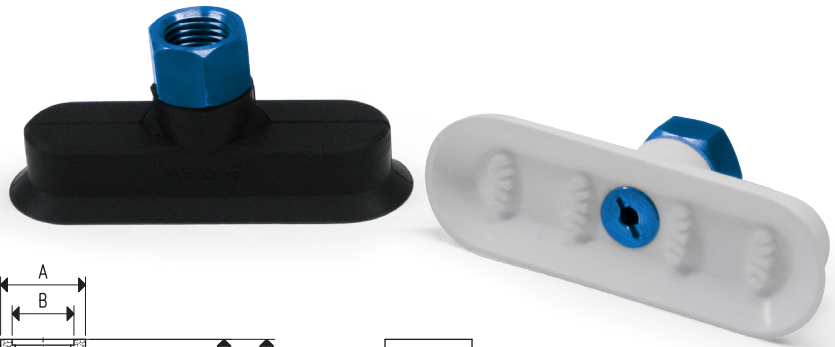
* Completare il codice indicando la mescola: A= gomma antiolio; N= para naturale; S= silicone

N.B. La forza delle ventose indicata in tabella, rappresenta 1/3 del valore della forza teorica calcolata ad un grado di vuoto di -75 KPa ed un coefficiente di sicurezza 3.

Rapporti di trasformazione: N (newton) = Kg x 9.81 (forza di gravità); inch = $\frac{\text{mm}}{25.4}$; pounds = $\frac{\text{g}}{453.6} = \frac{\text{Kg}}{0.4536}$

Adattatori per filettature GAS - NPT disponibili a pag. 1.128

VENTOSE ELLITTICHE PIANE CON RELATIVI SUPPORTI FEMMINA



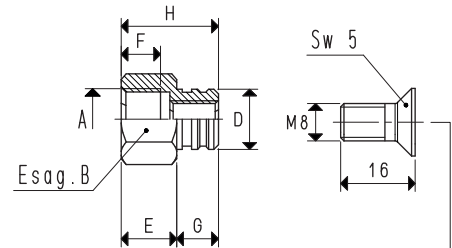
VENTOSE

Art.	Forza Kg	A Ø	B Ø	C Ø	D	E	F	G	H	I	L	Volume cm ³
VOP 08 24 SR *	0.44	12.2	7.3	2.5	24	11.2	5.5	0.8	12.0	6.7	8.0	0.191
VOP 10 30 SR *	0.69	12.2	7.3	4.5	30	11.3	5.5	0.7	12.0	7.0	10.0	0.214
VOP 12 36 SR *	0.98	12.0	7.3	5.0	36	12.1	5.5	0.9	13.0	6.4	12.0	0.498
VOP 15 45 SR *	1.56	16.4	13.0	4.0	45	20.1	8.8	1.9	22.0	14.3	15.0	1.203
VOP 20 60 SR *	2.73	18.0	13.0	8.0	60	20.0	9.0	1.5	21.5	10.0	20.0	2.026
VOP 25 75 SR *	4.30	17.8	13.0	8.0	75	19.1	9.0	2.2	21.3	7.6	25.0	5.026
VOP 28 85 SR *	5.53	18.6	13.0	8.0	85	18.9	9.7	2.8	21.7	8.7	28.0	6.761
VOP 35 100 SR *	8.09	18.8	13.0	8.0	100	18.9	9.7	3.3	22.2	8.7	35.0	11.989

* Completare il codice indicando la miscela: A= gomma antiolio; N= para naturale; S= silicone

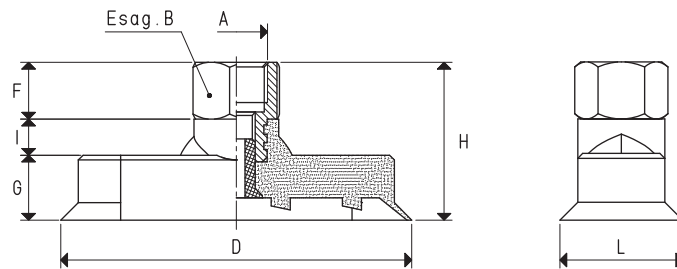
SUPPORTI FEMMINA

Art.	A Ø	B	D Ø	E	F	G	H	Materiale supporto	Per ventosa art.	Peso g
00 08 343	G1/8"	14	7.3	10	8.0	5.5	15.5	alluminio	VOP 08 24 SR VOP 10 30 SR VOP 12 36 SR	16.8
00 08 345	G1/4"	17	13.0	12	8.5	9.0	21.0	alluminio	VOP 15 45 SR	19.9
00 08 405	G1/4"	17	13.0	12	8.5	9.0	21.0	alluminio	VOP 20 60 SR VOP 25 75 SR	24.7
00 08 403	G1/4"	17	13.0	12	8.5	9.0	21.0	alluminio	VOP 28 85 SR VOP 35 100 SR	25.6



vite
art.00 08 347 per supp.00 08 403
art.00 08 348 per supp.00 08 405

N.B. Ordinando l'art. relativo al supporto, viene fornita automaticamente anche la vite



VENTOSE CON SUPPORTO FEMMINA

Art.	Forza Kg	A Ø	B	D	F	G	H	I	L	Art. ventosa	Art. supporto	Peso g
VOP 08 24 F *	0.44	G1/8"	14	24	10	5.3	22.0	6.7	8.0	VOP 08 24 SR	00 08 343	18.0
VOP 10 30 F *	0.69	G1/8"	14	30	10	5.0	22.0	7.0	10.0	VOP 10 30 SR	00 08 343	18.1
VOP 12 36 F *	0.98	G1/8"	14	36	10	6.6	23.0	6.4	12.0	VOP 12 36 SR	00 08 343	18.9
VOP 15 45 F *	1.56	G1/4"	17	45	12	7.7	24.0	14.3	15.0	VOP 15 45 SR	00 08 345	23.9
VOP 20 60 F *	2.73	G1/4"	17	60	12	11.5	33.5	10.0	20.0	VOP 20 60 SR	00 08 405	33.2
VOP 25 75 F *	4.30	G1/4"	17	75	12	13.7	33.3	7.6	25.0	VOP 25 75 SR	00 08 405	38.4
VOP 28 85 F *	5.53	G1/4"	17	85	12	13.0	33.7	8.7	28.0	VOP 28 85 SR	00 08 403	45.6
VOP 35 100 F *	8.09	G1/4"	17	100	12	13.5	34.2	8.7	35.0	VOP 35 100 SR	00 08 403	57.6

* Completare il codice indicando la miscela: A= gomma antiolio; N= para naturale; S= silicone

N.B. La forza delle ventose indicata in tabella, rappresenta 1/3 del valore della forza teorica calcolata ad un grado di vuoto di -75 KPa ed un coefficiente di sicurezza 3.

Rapporti di trasformazione: N (newton) = Kg x 9.81 (forza di gravità); inch = $\frac{mm}{25.4}$; pounds = $\frac{g}{453.6} = \frac{Kg}{0.4536}$

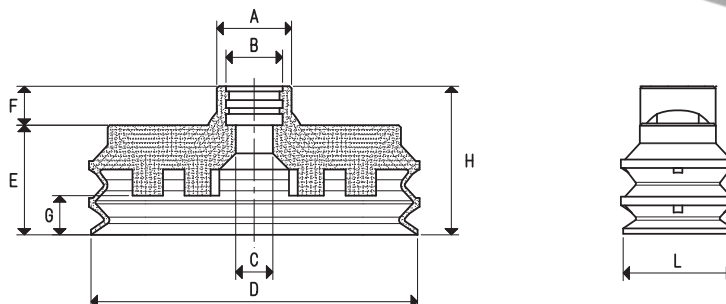
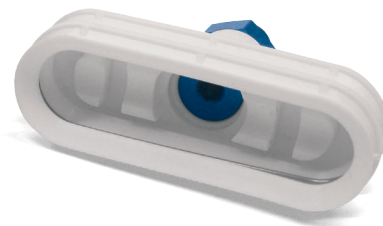
Adattatori per filettature GAS - NPT disponibili a pag. 1.128



VENTOSE ELLITTICHE A SOFFIETTO CON RELATIVI SUPPORTI MASCHIO

Sono disponibili i disegni 3D sul sito vuototecnica.net

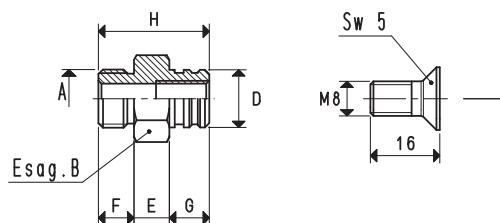
1



VENTOSE

Art.	Forza Kg	A Ø	B Ø	C Ø	D	E	F	G corsa soffietto	H	L	Volume cm ³
VOS 08 25 *	0.51	10.0	7.3	1.3	25.0	12.4	6.0	3.0	18.4	8.0	0.852
VOS 15 45 *	1.56	17.2	13.0	4.0	45.0	18.6	10.0	6.5	28.6	15.0	4.978
VOS 25 75 *	4.30	17.2	13.0	9.0	75.0	25.2	9.0	8.5	34.2	25.0	23.083

* Completare il codice indicando la mescola: A= gomma antiolio; N= para naturale; S= silicone

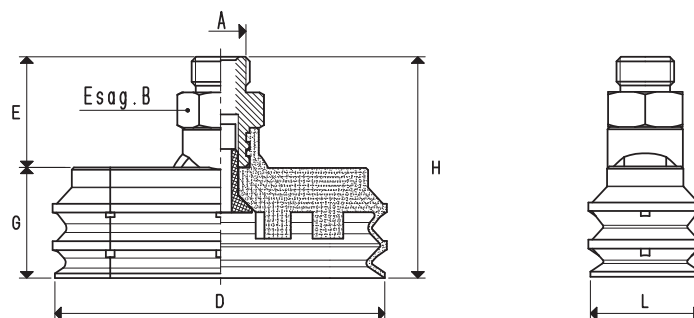


vite
art.00 08 347 per supp.00 08 402

N.B. Ordinando l'art. relativo al supporto, viene fornita automaticamente anche la vite

SUPPORTI MASCHIO

Art.	A Ø	B	D Ø	E	F	G	H	Materiale supporto	Per ventosa art.	Peso g
00 08 344	G1/8"	14	7.3	7	7	5.5	19.5	alluminio	VOS 08 25	18.5
00 08 346	G1/4"	17	13.0	8	8	9.0	25.0	alluminio	VOS 15 45	25.0
00 08 402	G1/4"	17	13.0	8	8	9.0	25.0	alluminio	VOS 25 75	30.7



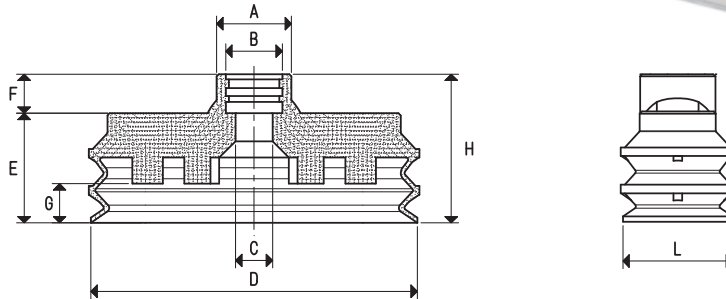
VENTOSE CON SUPPORTO MASCHIO

Art.	Forza Kg	A Ø	B	D	E	G	H	L	Art. ventosa	Art. supporto	Peso g
VOS 08 25 M *	0.51	G1/8"	14	25.0	20.0	12.4	32.4	8.0	VOS 08 25	00 08 344	20.0
VOS 15 45 M *	1.56	G1/4"	17	45.0	26.0	18.6	44.6	15.0	VOS 15 45	00 08 346	31.4
VOS 25 75 M *	4.30	G1/4"	17	75.0	25.0	25.2	50.2	25.0	VOS 25 75	00 08 402	47.3

* Completare il codice indicando la mescola: A= gomma antiolio; N= para naturale; S= silicone

N.B. La forza delle ventose indicata in tabella, rappresenta 1/3 del valore della forza teorica calcolata ad un grado di vuoto di -75 KPa ed un coefficiente di sicurezza 3.

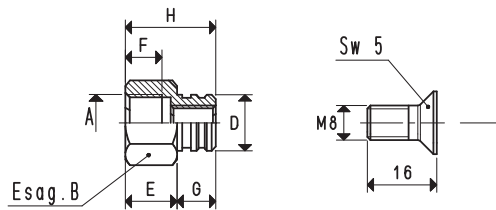
Rapporti di trasformazione: N (newton) = Kg x 9.81 (forza di gravità); inch = $\frac{\text{mm}}{25.4}$; pounds = $\frac{\text{g}}{453.6} = \frac{\text{Kg}}{0.4536}$ Adattatori per filettature GAS - NPT disponibili a pag. 1.128



VENTOSE

Art.	Forza Kg	A Ø	B Ø	C Ø	D	E	F	G corsa soffietto	H	L	Volume cm ³
VOS 08 25 *	0.51	10.0	7.3	1.3	25.0	12.4	6.0	3.0	18.4	8.0	0.852
VOS 15 45 *	1.56	17.2	13.0	4.0	45.0	18.6	10.0	6.5	28.6	15.0	4.978
VOS 25 75 *	4.30	17.2	13.0	9.0	75.0	25.2	9.0	8.5	34.2	25.0	23.083

* Completare il codice indicando la miscela: A= gomma antiolio; N= para naturale; S= silicone

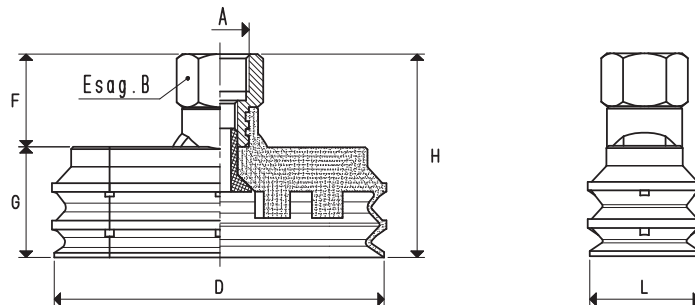


vite
art.00 08 347 per supp.00 08 403

N.B. Ordinando l'art.relativo al supporto,
viene fornita automaticamente anche la vite

SUPPORTI FEMMINA

Art.	A Ø	B	D Ø	E	F	G	H	Materiale supporto	Per ventosa art.	Peso g
00 08 343	G1/8"	14	7.3	10	8.0	5.5	15.5	alluminio	VOS 08 25	16.8
00 08 345	G1/4"	17	13.0	12	8.5	9.0	21.0	alluminio	VOS 15 45	19.9
00 08 403	G1/4"	17	13.0	12	8.5	9.0	21.0	alluminio	VOS 25 75	25.6



VENTOSE CON SUPPORTO FEMMINA

Art.	Forza Kg	A Ø	B	D	F	G	H	L	Art. ventosa	Art. supporto	Peso g
VOS 08 25 F *	0.51	G1/8"	14	25.0	16.0	12.4	28.4	8.0	VOS 08 25	00 08 343	18.3
VOS 15 45 F *	1.56	G1/4"	17	45.0	22.0	18.6	40.6	15.0	VOS 15 45	00 08 345	26.3
VOS 25 75 F *	4.30	G1/4"	17	75.0	21.0	25.2	46.2	25.0	VOS 25 75	00 08 403	42.2

* Completare il codice indicando la miscela: A= gomma antiolio; N= para naturale; S= silicone

N.B. La forza delle ventose indicata in tabella, rappresenta 1/3 del valore della forza teorica calcolata ad un grado di vuoto di -75 KPa ed un coefficiente di sicurezza 3.

Rapporti di trasformazione: N (newton) = Kg x 9.81 (forza di gravità); inch = $\frac{\text{mm}}{25.4}$; pounds = $\frac{\text{g}}{453.6} = \frac{\text{Kg}}{0.4536}$ Adattatori per filettature GAS - NPT disponibili a pag. 1.128