

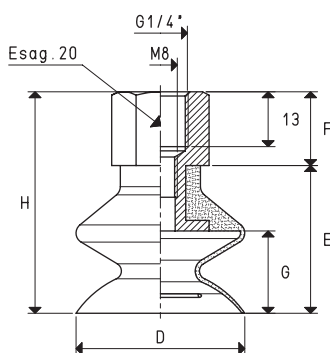
VENTOSE A UN SOFFIETTO CON SUPPORTO VULCANIZZATO

1

Le ventose descritte in questa pagina, a differenza di quelle descritte in precedenza, sono vulcanizzate su un supporto d'alluminio esagonale, con attacco filettato maschio o femmina, al cui interno è ricavato un foro filettato M8, per l'eventuale inserimento di un grano con foro calibrato (vedi pag. 1.118). La principale caratteristica delle ventose a soffietto è quella di accartocciarsi rapidamente in fase di presa, sollevando, in tal modo, il carico da prelevare di qualche centimetro, indipendentemente dai movimenti dell'automatismo; questo rapido movimento, impedisce al carico sottostante di rimanere attaccato a quello sollevato.

Per questa loro caratteristica sono particolarmente indicate per sfogliare e prelevare fogli di lamiera sottili, lastre di vetro, pannelli di legno truciolare o pressato, laminati plastici, ecc. Per la loro grande flessibilità, possono anche essere impiegate per compensare errori di planarità o per la presa su superfici inclinate.

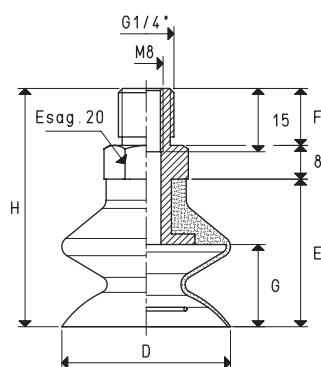
Queste ventose sono disponibili nelle mescole standard e, per quantitativi minimi da definire in fase di ordinazione, possono essere fornite anche in mescole speciali, elencate a pagina 21.



VENTOSE A UN SOFFIETTO CON SUPPORTO VULCANIZZATO FEMMINA

Art.	Forza Kg	D Ø	E	F	G	H	Materiale supporto	Peso g
08 40 30 *	3.14	40	35	17	18	52	alluminio	32.4
08 50 30 *	4.90	50	37	17	20	54	alluminio	40.9
08 60 30 *	7.06	60	39	17	21	56	alluminio	53.6
08 85 30 *	14.08	85	50	17	31	67	alluminio	122.0

* Completare il codice indicando la mescola: A= gomma antiolio; N= para naturale; S= silicone



VENTOSE A UN SOFFIETTO CON SUPPORTO VULCANIZZATO MASCHIO

Art.	Forza Kg	D Ø	E	F	G	H	Materiale supporto	Peso g
08 40 30 M *	3.14	40	35	13.5	18	56.5	alluminio	29.1
08 50 30 M *	4.90	50	37	13.5	20	58.5	alluminio	39.0
08 60 30 M *	7.06	60	39	13.5	21	60.5	alluminio	51.2
08 85 30 M *	14.08	85	50	13.5	31	71.5	alluminio	115.0

* Completare il codice indicando la mescola: A= gomma antiolio; N= para naturale; S= silicone