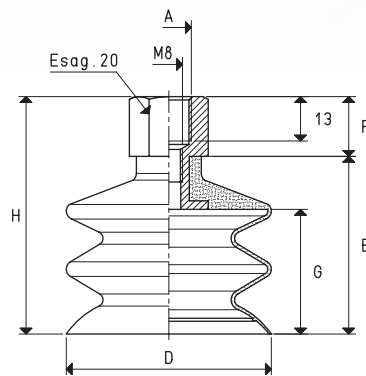


## VENTOSE A DUE SOFFIETTI CON SUPPORTO VULCANIZZATO

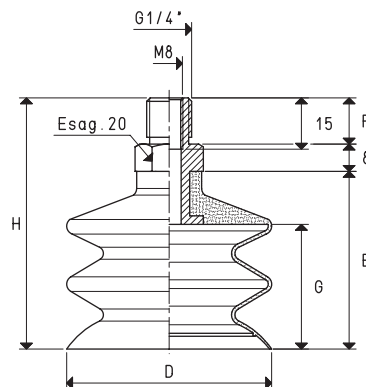
Sono le stesse ventose descritte nella pagina precedente, ma con un soffietto in più.  
Le caratteristiche tecniche e la disponibilità sono le stesse.



### VENTOSE A DUE SOFFIETTI CON SUPPORTO VULCANIZZATO FEMMINA

Art.	Forza Kg	A Ø	D Ø	E	F	G	H	Materiale supporto	Peso g
<b>08 40 60 *</b>	3.14	G1/4"	40	52	17	35	69	alluminio	39.6
<b>08 50 50 *</b>	4.90	G1/4"	50	55	17	38	72	alluminio	49.6
<b>08 60 50 *</b>	7.06	G1/4"	60	58	17	41	75	alluminio	72.4
<b>08 60 50M12 *</b>	7.06	M12	60	58	17	41	75	alluminio	73.0
<b>08 85 50 *</b>	14.08	G1/4"	85	78	17	58	95	alluminio	168.0
<b>08 85 50M12 *</b>	14.08	M12	85	78	17	58	95	alluminio	169.0

\* Completare il codice indicando la miscela: A= gomma antiolio; N= para naturale; S= silicone



### VENTOSE A DUE SOFFIETTI CON SUPPORTO VULCANIZZATO MASCHIO

Art.	Forza Kg	D Ø	E	F	G	H	Materiale supporto	Peso g
<b>08 40 60M *</b>	3.14	40	52	13.5	35	73.5	alluminio	35.5
<b>08 50 50M *</b>	4.90	50	55	13.5	38	76.5	alluminio	49.3
<b>08 60 50M *</b>	7.06	60	58	13.5	41	79.5	alluminio	66.0
<b>08 85 50M *</b>	14.08	85	78	13.5	58	99.5	alluminio	157.0

\* Completare il codice indicando la miscela: A= gomma antiolio; N= para naturale; S= silicone