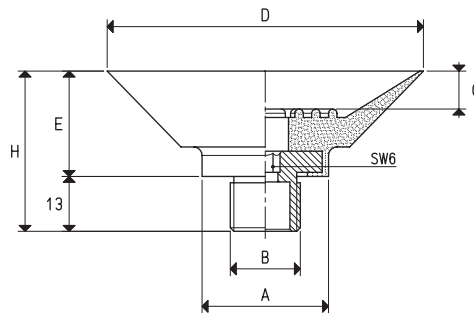


VENTOSE AUTOBLOCCANTI CON SBLOCCO A TRAZIONE

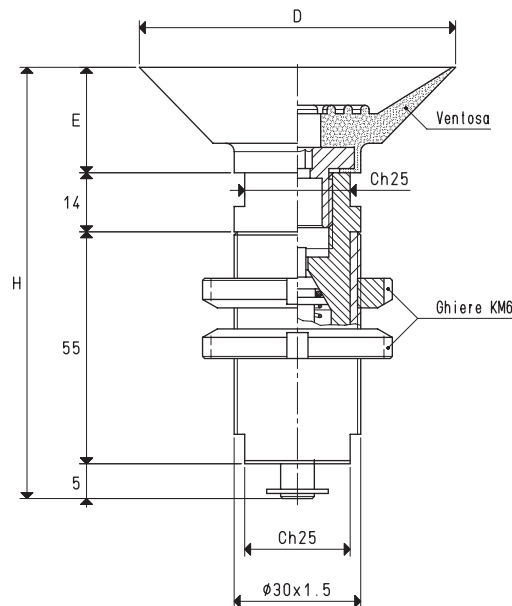
Il loro impiego non richiede il collegamento ad una fonte di vuoto poiché è l'oggetto stesso che, appoggiato su di esse, fa evacuare l'aria dal loro interno; una valvola di ritegno integrata ne impedisce poi il rientro, mantenendole così in vuoto. Per sbloccare il pezzo trattenuto è sufficiente sollevarlo di qualche millimetro; si apre così la valvola di ritegno che, immettendo aria nella ventosa, ripristina la pressione atmosferica al suo interno e, quindi, il rilascio del pezzo. Non potendo recuperare eventuali perdite, se ne consiglia l'uso solamente per trattenere oggetti con superfici lisce ed impermeabili come vetri, lamiere lucide, marmi levigati e similari. Sono particolarmente indicate per carrelli porta-vetri, di alimentazione ai sistemi robotizzati. Sono realizzati in ottone nichelato e con la bussola di guida in acciaio; a richiesta, si possono offrire nella versione antirotativa.



VENTOSE CON SUPPORTO VULCANIZZATO, DI RICAMBIO

Art.	Forza Kg	A Ø	B Ø	D Ø	E	G	H	Materiale supporto	Peso g
08 50 40 *	4.90	31	G3/8"	50	16.0	6.5	29.0	acciaio	38.5
08 75 40 *	11.04	31	G3/8"	75	25.0	9.0	38.0	acciaio	57.9
08 100 40 *	19.62	32	G3/8"	100	26.0	9.0	39.0	acciaio	78.3
08 100 50 *	19.62	32	G3/8"	100	30.5	15.0	43.5	acciaio	74.8

* Completare il codice indicando la miscela: B= gomma BENZ; N= para naturale; S= silicone

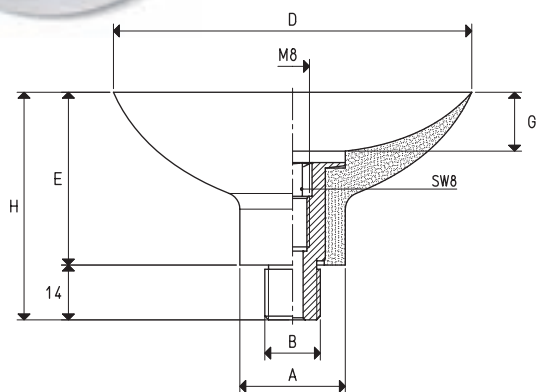
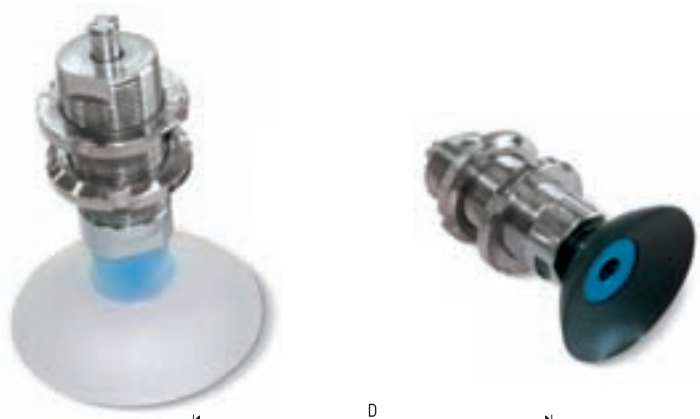


VENTOSE AUTOBLOCCANTI CON SBLOCCO A TRAZIONE

Art.	Forza Kg	D Ø	E	H	Art. ventosa	Peso g
17 50 40 *	4.90	50	16	90	08 50 40	436
17 75 40 *	11.04	75	25	99	08 75 40	458
17 100 40 *	19.62	100	26	100	08 100 40	474
17 100 50 *	19.62	100	30	104	08 100 50	473

* Completare il codice indicando la miscela: B= gomma BENZ; N= para naturale; S= silicone

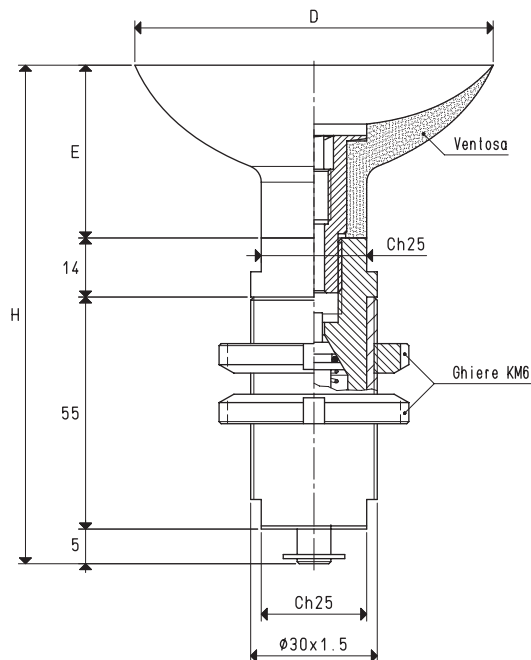
VENTOSE AUTOBLOCCANTI CON SBLOCCO A TRAZIONE



VENTOSE CON SUPPORTO DI RICAMBIO

Art.	Forza Kg	A Ø	B Ø	D Ø	E	G	H	Art. ventosa	Art. supporto	Materiale supporto	Peso g
08 60 10 *	7.06	15	G1/4"	60	22	9.5	36	01 60 10	00 08 22	alluminio	20.8
08 85 10 *	14.18	25	G1/4"	85	41	14.0	55	01 85 10	00 08 28	alluminio	49.3

* Completare il codice indicando la miscela: A= gomma antiolio; N= para naturale; S= silicone



VENTOSE AUTOBLOCCANTI CON SBLOCCO A TRAZIONE

Art.	Forza Kg	D Ø	E	H	Art. ventosa	Peso g
17 60 10 *	7.06	60	22	96	08 60 10	415
17 85 10 *	14.18	85	41	115	08 85 10	444

* Completare il codice indicando la miscela: A= gomma antiolio; N= para naturale; S= silicone

Sono disponibili i disegni 3D sul sito www.vuototecnica.net