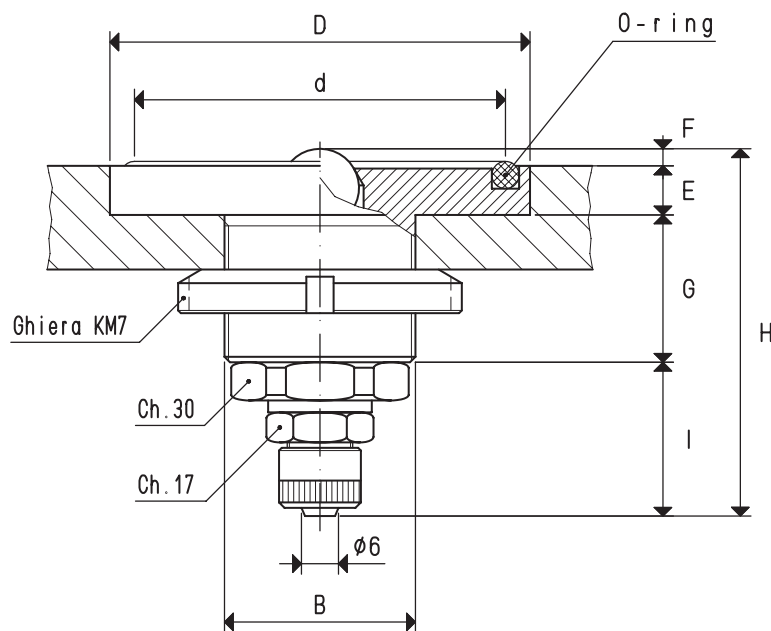


VENTOSE DA INCASSO CON OTTURATORE A SFERA

Queste ventose hanno la caratteristica di aprire l'aspirazione e quindi di creare il vuoto solamente quando il carico da trattare va ad azionare la sfera di tenuta dell'otturatore. La superficie di presa, in questa versione, è delimitata da una guarnizione O-ring in silicone, che ne garantisce anche la tenuta del vuoto.

Studiate appositamente per la realizzazione di piani di lavoro a depressione, queste ventose da incasso sono interamente costruite in alluminio anodizzato.



Sono disponibili i disegni 3D sul sito www.vuototecnica.net

VENTOSE DA INCASSO CON OTTURATORE A SFERA

Art.	Forza Kg	B Ø	d Ø	D Ø	E	F	G	H	I	Art. O-ring	Peso g
05 01 10	9.80	35 x 1.5	50	59	9	3	27	66	27	00 05 14	248
05 02 10	13.60	35 x 1.5	59	68	9	3	27	66	27	00 05 15	268
05 03 10	18.10	35 x 1.5	68	77	9	3	27	66	27	00 05 16	294
05 04 10	29.70	35 x 1.5	87	96	9	3	27	66	27	00 05 19	358

VENTOSE DA INCASSO CON OTTURATORE A SFERA

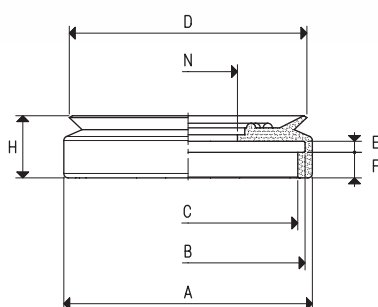
1



Il funzionamento di queste ventose è uguale a quelle precedentemente descritte; si differenziano solamente per la guarnizione di tenuta che, in queste, è costituita dalle ventose piane elencate in tabella.

Sono particolarmente consigliate per l'industria vetraria e in tutti quei casi in cui non è possibile l'impiego di piani magnetici.

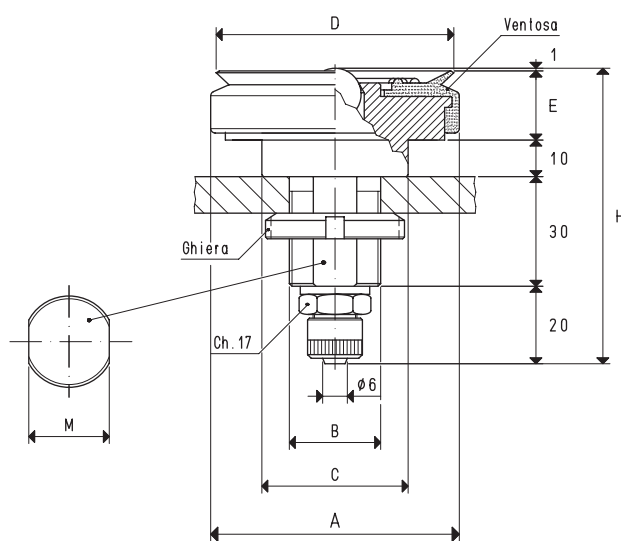
Sono realizzate in alluminio anodizzato ma, a richiesta, possono essere prodotte con altri metalli.



VENTOSA DI RICAMBIO

Art.	Forza Kg	A Ø	B Ø	C Ø	D Ø	E	F	H	N Ø	Peso g
01 65 15 *	8.29	68	63	59	65	3	7	17	27	21.4

* Completare il codice indicando la miscela: A= gomma antiolio; N= para naturale; S= silicone



VENTOSE DA INCASSO CON OTTURATORE A SFERA

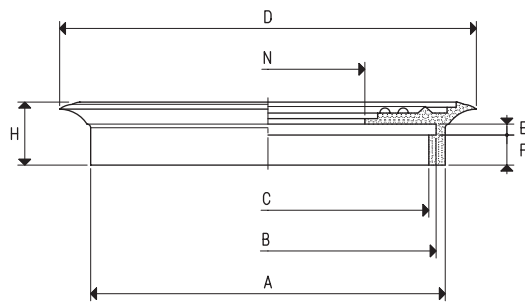
Art.	Forza Kg	A Ø	B Ø	C Ø	D Ø	E	H	M	Ghiera	Art. ventosa	Peso g
05 65 15 *	8.29	69	25 x 1.5	40	65	19	80	22	KM 5	01 65 15	262

* Completare il codice indicando la miscela: A= gomma antiolio; N= para naturale; S= silicone

Rapporti di trasformazione: $\text{inch} = \frac{\text{mm}}{25.4}$; $\text{pounds} = \frac{\text{g}}{453.6} = \frac{\text{Kg}}{0.4536}$

Sono disponibili i disegni 3D sul sito www.vuototecnica.net

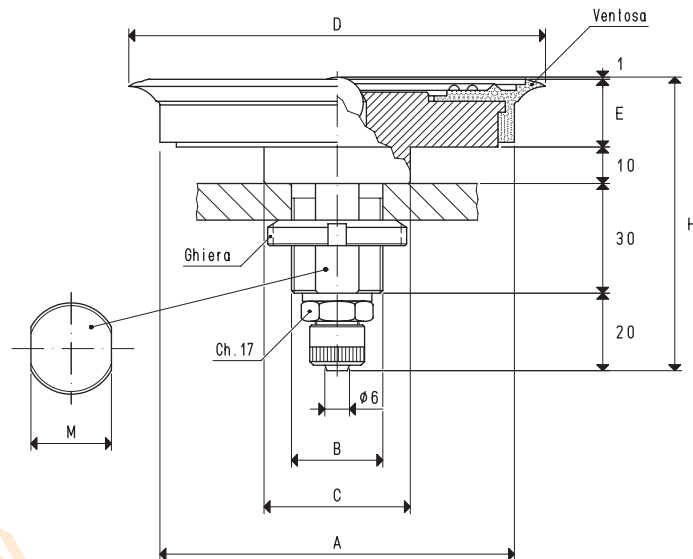
VENTOSE DA INCASSO CON OTTURATORE A SFERA



VENTOSE DI RICAMBIO

Art.	Forza Kg	A Ø	B Ø	C Ø	D Ø	E	F	H	N Ø	Peso g
01 85 15 *	14.18	68	63	59	85	3	7	17	27	29.7
01 110 10 *	23.74	96	91	87	114	3	8	17	54	44.3
01 150 10 *	45.00	133	125	118	154	4	11	23	64	112.0

* Completare il codice indicando la miscela: A= gomma antiolio; N= para naturale; S= silicone



VENTOSE DA INCASSO CON OTTURATORE A SFERA

Art.	Forza Kg	A Ø	B Ø	C Ø	D Ø	E	H	M	Ghiera	Art. ventosa	Peso g
05 85 15 *	14.18	69	25 x 1.5	40	85	19	80	22	KM 5	01 85 15	272
05 110 10 *	23.74	97	25 x 1.5	40	114	19	80	22	KM 5	01 110 10	422
05 150 10 *	45.00	135	35 x 1.5	80	154	25	86	32	KM 7	01 150 10	894

* Completare il codice indicando la miscela: A= gomma antiolio; N= para naturale; S= silicone