

## VENTOSE DA INCASSO SPECIALI, CON OTTURATORE A SFERA

1

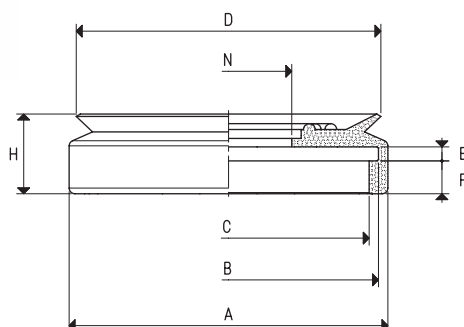


La loro caratteristica è quella di aprire l'aspirazione, e quindi di creare il vuoto, solamente quando il carico da trattenere va ad azionare la sfera di tenuta dell'otturatore.

Studiate appositamente per i piani di lavoro a depressione delle macchine per la lavorazione del legno, si differenziano da quelle precedentemente descritte per la precisione del loro supporto cilindrico, che è rettificato, e per il blocchetto quadro di chiusura di cui sono dotate, che ha la duplice funzione di impedire alla ventosa di ruotare e di consentire il collegamento all'aspirazione.

Le ventose, calzate a freddo, sono quelle piane elencate in tabella, nelle varie mescole.

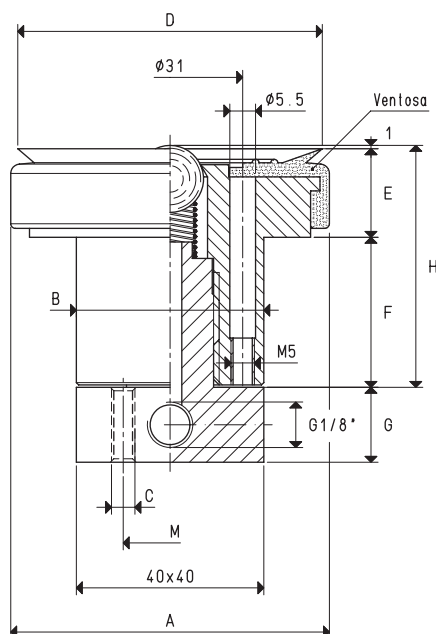
Il supporto di queste ventose è realizzato in alluminio anodizzato, mentre il blocchetto di chiusura è in ottone.



### VENTOSA DI RICAMBIO

Art.	Forza Kg	A Ø	B Ø	C Ø	D Ø	E	F	H	N Ø	Peso g
01 65 15 *	8.29	68	63	59	65	3	7	17	27	21.4

\* Completare il codice indicando la mescola: A= gomma antiolio; N= para naturale; S= silicone



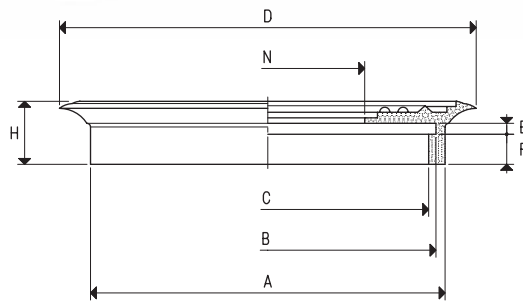
### VENTOSE DA INCASSO SPECIALI, CON OTTURATORE A SFERA

Art.	Forza Kg	A Ø	B Ø	C Ø	D Ø	E	F	G	H	M	Art. ventosa	Peso g
05 65 15 M *	8.29	69	40	M5	65	19	31.5	16.0	51.5	20	01 65 15	456

\* Completare il codice indicando la mescola: A= gomma antiolio; N= para naturale; S= silicone

Sono disponibili i disegni 3D sul sito [www.vuotecnica.net](http://www.vuotecnica.net)

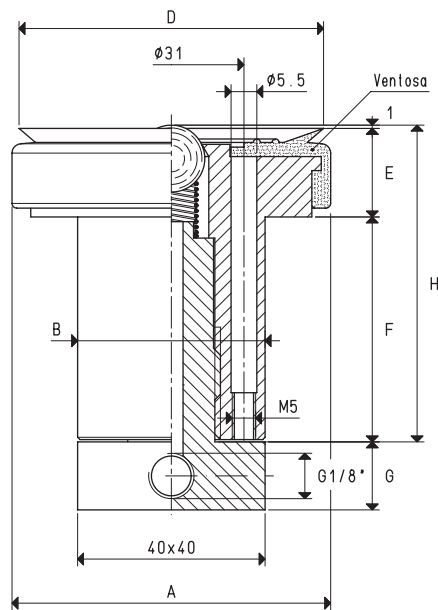
# VENTOSE DA INCASSO SPECIALI, CON OTTURATORE A SFERA



## VENTOSA DI RICAMBIO

Art.	Forza Kg	A Ø	B Ø	C Ø	D Ø	E	F	H	N Ø	Peso g
01 65 15 *	8.29	68	63	59	65	3	7	17	27	21.4

\* Completare il codice indicando la miscela: A= gomma antiolio; N= para naturale; S= silicone

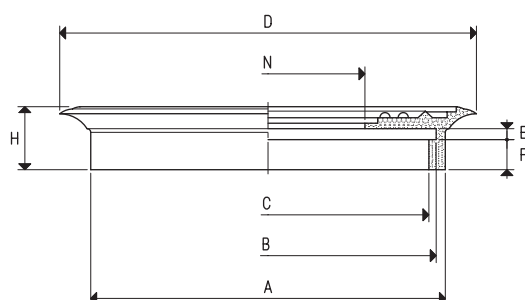


## VENTOSE DA INCASSO SPECIALI, CON OTTURATORE A SFERA

Art.	Forza Kg	A Ø	B Ø	D Ø	E	F	G	H	Art. ventosa	Peso g
05 65 65 *	8.29	69	40	65	19	47.5	14.5	67.5	01 65 15	528

\* Completare il codice indicando la miscela: A= gomma antiolio; N= para naturale; S= silicone

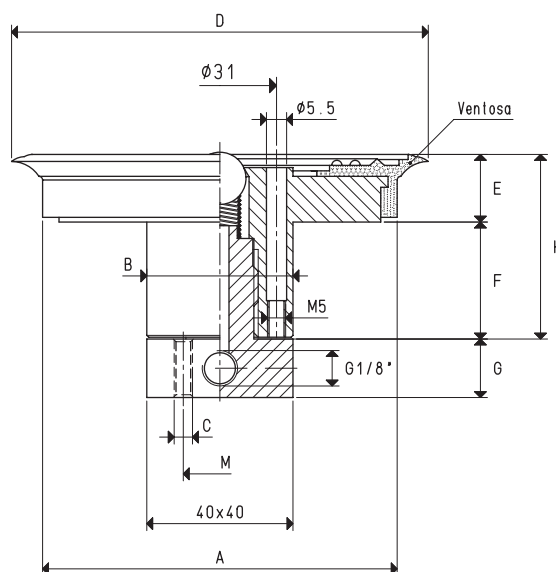
# VENTOSE DA INCASSO SPECIALI, CON OTTURATORE A SFERA



## VENTOSE DI RICAMBIO

Art.	Forza Kg	A ∅	B ∅	C ∅	D ∅	E	F	H	N ∅	Peso g
01 85 15 *	14.18	68	63	59	85	3	7	17	27	29.7
01 110 10 *	23.74	96	91	87	114	3	8	17	54	44.3

\* Completare il codice indicando la miscela: A= gomma antiolio; N= para naturale; S= silicone



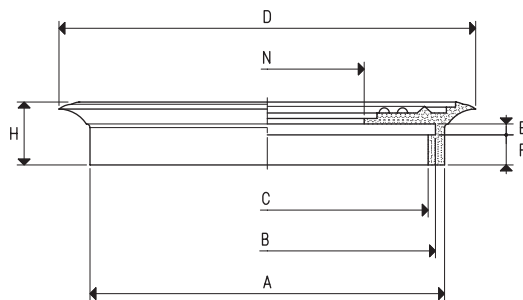
## VENTOSE DA INCASSO SPECIALI, CON OTTURATORE A SFERA

Art.	Forza Kg	A ∅	B ∅	C ∅	D ∅	E	F	G	H	M	Art. ventosa	Peso g
05 85 15 M *	14.18	69	40	M5	85	19	31.5	16.0	51.5	20	01 85 15	466
05 110 10 M *	23.74	97	40	M5	114	19	32.0	16.0	52.0	20	01 110 10	614

\* Completare il codice indicando la miscela: A= gomma antiolio; N= para naturale; S= silicone

Rapporti di trasformazione:  $\text{inch} = \frac{\text{mm}}{25.4}$ ;  $\text{pounds} = \frac{\text{g}}{453.6} = \frac{\text{Kg}}{0.4536}$

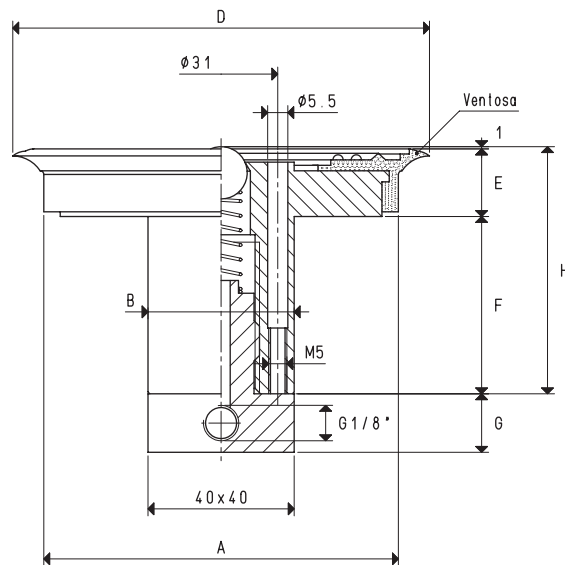
# VENTOSE DA INCASSO SPECIALI, CON OTTURATORE A SFERA



## VENTOSE DI RICAMBIO

Art.	Forza Kg	A Ø	B Ø	C Ø	D Ø	E	F	H	N Ø	Peso g
01 85 15 *	14.18	68	63	59	85	3	7	17	27	29.7
01 110 10 *	23.74	96	91	87	114	3	8	17	54	44.3

\* Completare il codice indicando la miscela: A= gomma antiolio; N= para naturale; S= silicone



## VENTOSE DA INCASSO SPECIALI, CON OTTURATORE A SFERA

Art.	Forza Kg	A Ø	B Ø	D Ø	E	F	G	H	Art. ventosa	Peso g
05 85 65 *	14.18	69	40	85	19	47.5	14.5	67.5	01 85 15	536
05 110 65 *	23.74	97	40	114	19	48.0	14.5	68.0	01 110 10	674

\* Completare il codice indicando la miscela: A= gomma antiolio; N= para naturale; S= silicone