

SUPPORTI CON PERNO DI RISCONTRO A SCOMPARSA

1

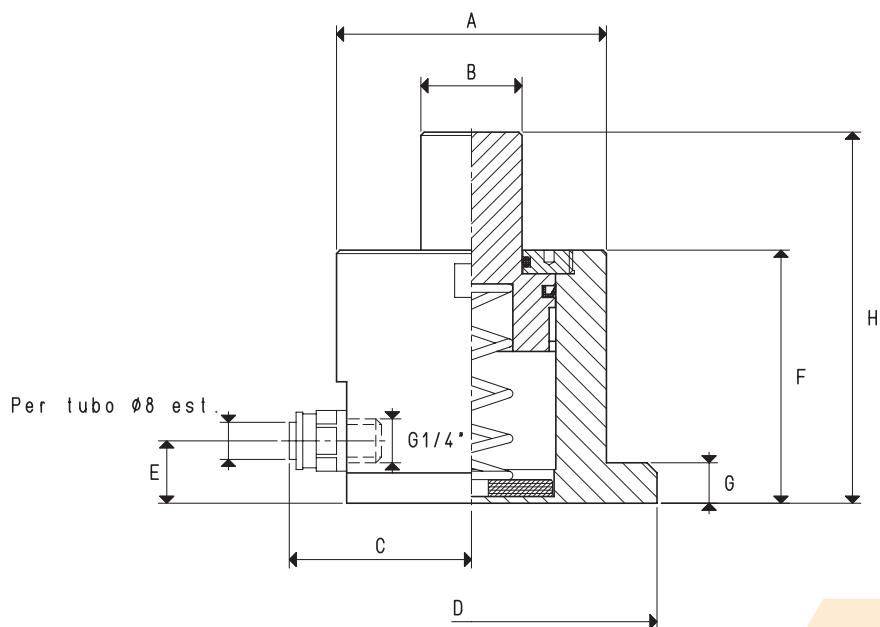
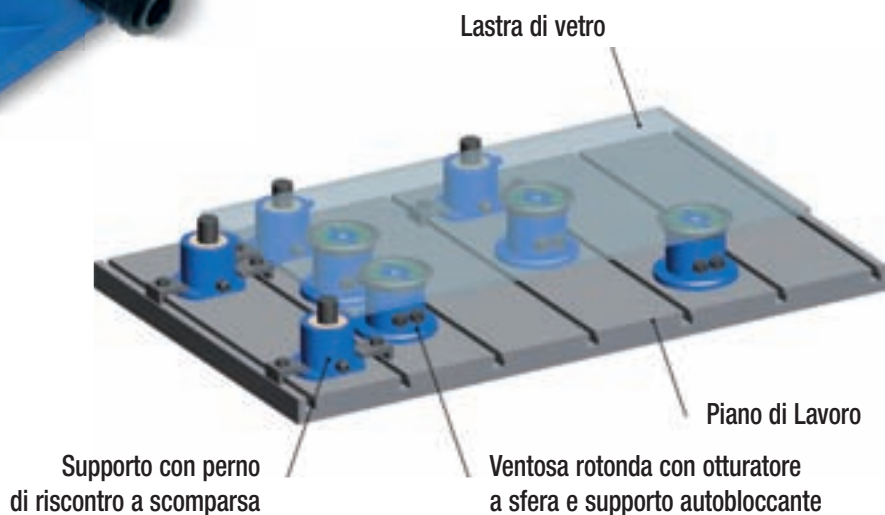


Il supporto con perno di riscontro sono stati progettati per consentire un rapido centraggio del carico da staffare con le ventose, al piano delle macchine.

Il perno di riscontro, solidale ad un pistone, è azionato dal vuoto nella fase di rientro e di permanenza nella propria sede e da una molla in acciaio inox per la sua fuoriuscita. Il fissaggio di questi supporti al piano di lavoro è di tipo meccanico.

Il perno di riscontro è realizzato con materiale plastico, mentre il supporto è in alluminio anodizzato.

Di serie, sono dotati di un raccordo rapido per il collegamento al vuoto.



SUPPORTI CON PERNO DI RISCONTRO A SCOMPARSA

Art.	A ∅	B ∅	C	D ∅	E	F	G	H	Peso Kg
23 01 10	80	30	53	110	18	45	12	63	0.690
23 01 15	80	30	53	110	13	64	12	99	0.846
23 02 10	80	30	53	110	18	75	12	110	0.956
23 05 10	80	30	53	110	18	110	12	180	1.280