

VENTOSE ROTONDE CON SUPPORTO AUTOBLOCCANTE

Queste ventose sono dei veri e propri sistemi di staffaggio mobili. Sono costituite da:

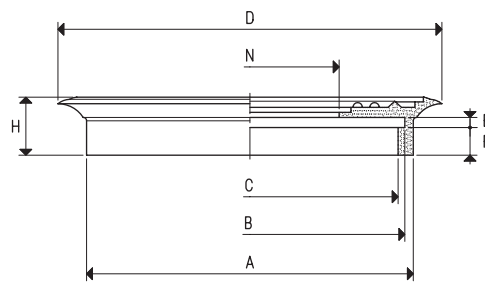
- Un robusto supporto d'alluminio anodizzato con un'ampia superficie alla base, delimitata da una guarnizione, che ha lo scopo di fissarlo al piano d'appoggio.

- Una ventosa piana rotonda di serie, calzata a freddo sulla parte superiore del supporto, per la presa del carico da trattenere.

- Due raccordi rapidi per il collegamento al vuoto.

L'intercettazione del vuoto per la presa ed il distacco del supporto dal piano d'appoggio e per la presa ed il rilascio del carico può essere fatta con valvole o elettrovalvole per vuoto a tre vie.

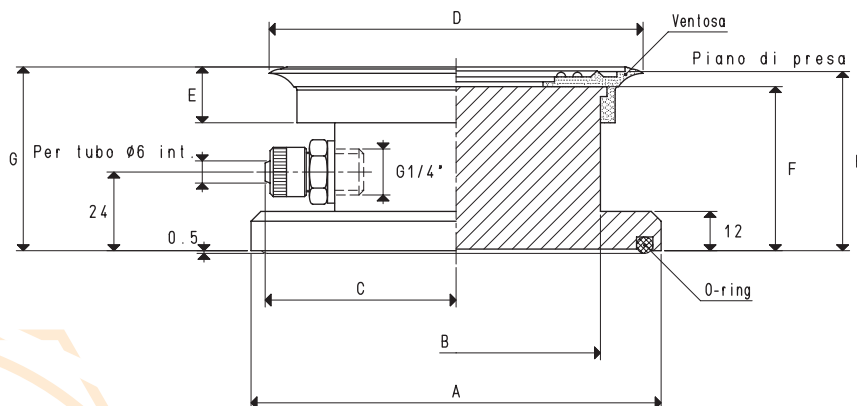
Tutte le ventose con supporto autobloccante di questa e delle altre serie, con il piano di presa alla stessa altezza, possono essere impiegate contemporaneamente, anche se di diverso tipo o dimensione.



VENTOSE DI RICAMBIO

Art.	Forza Kg	A Ø	B Ø	C Ø	D Ø	E	F	H	N Ø	Peso g
01 85 15 *	14.18	68	63	59	85	3	7	17	27	29.7
01 110 10 *	23.74	96	91	87	114	3	8	17	54	44.3
01 150 10 *	45.00	133	125	118	154	4	11	23	64	112.0

* Completare il codice indicando la miscela: A= gomma antiolio; N= para naturale; S= silicone



VENTOSE CON SUPPORTO AUTOBLOCCANTE

Art.	Forza Kg	A Ø	B Ø	C	D Ø	E	F	G	H	Art. ventosa	Art. O-ring	Peso Kg
16 85 15 *	14.5	98	60	41	85	17	49.0	56.0	54.5	01 85 15	00 16 06	0.542
16 110 10 *	24.0	125	88	58	114	17	50.0	56.0	54.5	01 110 10	00 16 07	1.056
16 150 10 *	45.0	165	120	76	154	23	49.5	57.5	54.5	01 150 10	00 16 08	1.858

* Completare il codice indicando la miscela: A= gomma antiolio; N= para naturale; S= silicone