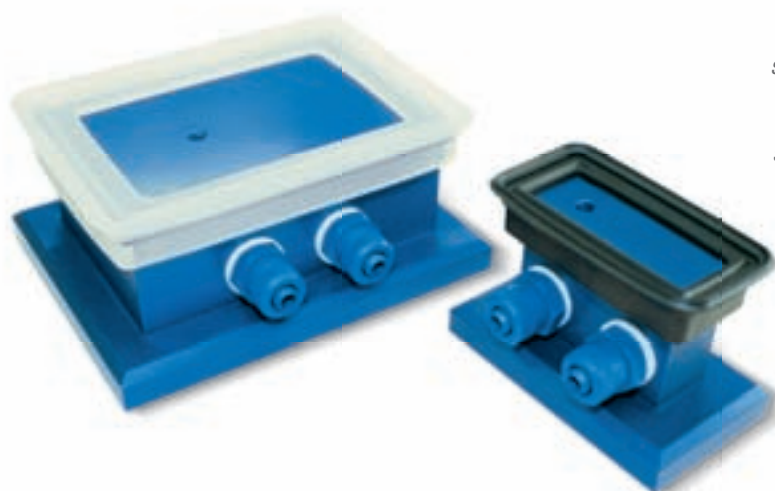


VENTOSE RETTANGOLARI CON SUPPORTO AUTOBLOCCANTE

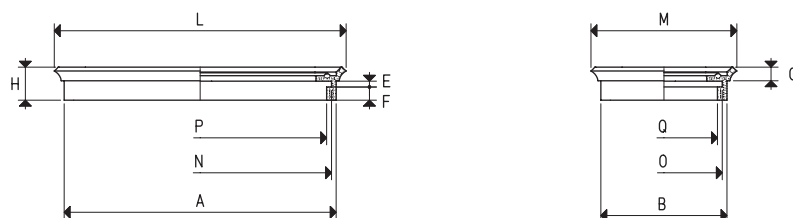


Queste ventose sono dei veri e propri sistemi di staffaggio mobili. Sono costituite da:

- Un robusto supporto d'alluminio anodizzato con un'ampia superficie alla base, delimitata da una guarnizione, che ha lo scopo di fissarlo al piano d'appoggio.
- Una ventosa piana rettangolare di serie, calzata a freddo sulla parte superiore del supporto, per la presa del carico da trattenere.
- Due raccordi rapidi per il collegamento al vuoto.

L'intercettazione del vuoto per la presa ed il distacco del supporto dal piano d'appoggio e per la presa ed il rilascio del carico, può essere fatta con valvole o elettrovalvole per vuoto a tre vie.

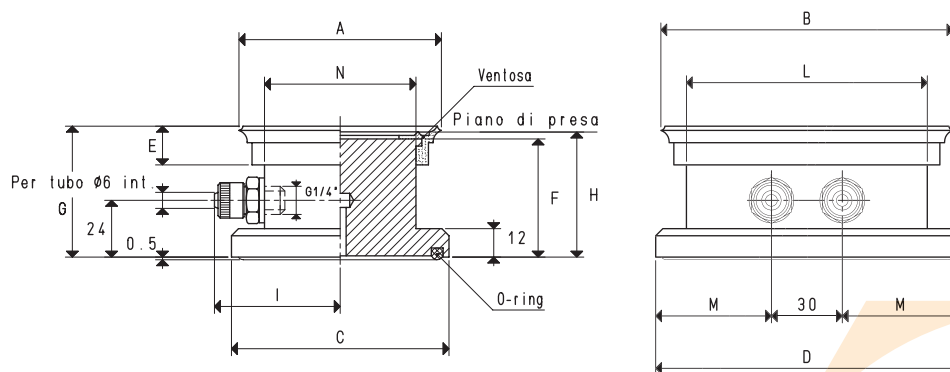
Tutte le ventose con supporto autobloccante di questa e delle altre serie, con il piano di presa alla stessa altezza, possono essere impiegate contemporaneamente, anche se di diverso tipo o dimensione.



VENTOSE DI RICAMBIO

Art.	Forza Kg	A	B	E	F	G	H	L	M	N	O	P	Q	Peso g
01 40 75 *	6.7	64	29	3	7.5	6.5	16.0	75	40	59	24	54	19	15.6
01 120 90 *	24.0	107	78	3	7.5	7.5	17.5	117	87	102	73	97	68	38.8
01 150 75 *	25.0	137	62	3	7.5	7.5	16.5	147	72	132	57	127	52	41.2

* Completare il codice indicando la miscela: A= gomma antiolio; N= para naturale; S= silicone



VENTOSE CON SUPPORTO AUTOBLOCCANTE

Art.	Forza Kg	A	B	C	D	E	F	G	H	I	L	M	N	Art. ventosa	Art. O-ring	Peso Kg
16 40 75 *	6.7	41	76	48	83	16.0	51	56.5	54.5	30.5	55	26.5	20	01 40 75	00 16 09	0.260
16 120 90 *	24.0	90	120	98	128	17.5	50	57.0	54.5	56.0	102	49.0	70	01 120 90	00 16 10	1.166
16 150 75 *	25.0	75	150	83	144	16.5	50	57.0	54.5	48.0	130	57.0	55	01 150 75	00 16 10	1.177

* Completare il codice indicando la miscela: A= gomma antiolio; N= para naturale; S= silicone

Rapporti di trasformazione: $\text{inch} = \frac{\text{mm}}{25.4}$; $\text{pounds} = \frac{\text{g}}{453.6} = \frac{\text{Kg}}{0.4536}$