

## VENTOSE ROTONDE CON OTTURATORE A SFERA E SUPPORTO AUTOBLOCCANTE

Queste ventose sono dei veri e propri sistemi di staffaggio mobili.

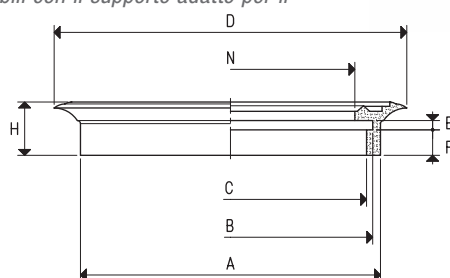
Sono costituite da:

- Un robusto supporto d'alluminio con un'ampia superficie alla base, delimitata da una guarnizione, che ha lo scopo di fissarlo al piano d'appoggio.
- Una ventosa piana rotonda di serie, calzata a freddo sulla parte superiore del supporto, per la presa del carico da trattenere.
- Un otturatore a sfera, che ha la caratteristica di aprirsi e quindi di creare il vuoto all'interno della ventosa, solamente quando il carico da trattenere lo va ad azionare.
- Due raccordi rapidi per il collegamento al vuoto.

Le ventose hanno il piano di presa ricoperto da uno speciale tappetino plastico antiscivolo, particolarmente indicato per lo staffaggio del vetro e del marmo liscio. L'intercettazione del vuoto per la presa ed il distacco del supporto dal piano d'appoggio e per la presa ed il rilascio del carico, può essere fatta con valvole elettrovalvole per vuoto a tre vie.

Tutte le ventose con supporto autobloccante di questa e delle altre serie, con il piano di presa alla stessa altezza, possono essere impiegate contemporaneamente, anche se di diverso tipo o dimensione.

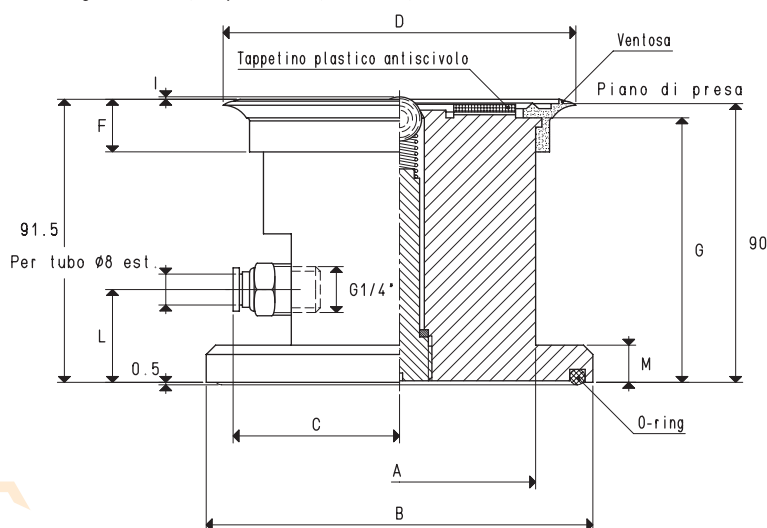
**N.B.** Con il codice 28, anziché 18, sono disponibili con il supporto adatto per il fissaggio meccanico.



### VENTOSE DI RICAMBIO

Art.	Forza Kg	A Ø	B Ø	C Ø	D Ø	E	F	H	N Ø	Peso g
<b>01 85 15 M *</b>	14.18	68	63	59	85	3	7	17	53	26.2
<b>01 110 10 M *</b>	23.74	96	91	87	114	3	8	17	80	40.1
<b>01 150 10 M *</b>	45.00	133	125	118	154	4	11	23	117	98.3
<b>01 250 20 *</b>	122.60	235	227	220	254	4	11	23	220	188.6

\* Completare il codice indicando la miscela: A= gomma antiolio; N= para naturale; S= silicone; BA= Biond antimacchia



### VENTOSE CON OTTURATORE A SFERA E SUPPORTO AUTOBLOCCANTE

Art.	Forza Kg	A Ø	B Ø	C	D Ø	F	G	I	L	M	Art. ventosa	Art. O-ring	Peso Kg
<b>18 85 15/90 MT *</b>	14.18	60	98	42	85	17	85.0	1	30	12	01 85 15 M	00 16 06	0.880
<b>18 110 10/90 MT *</b>	23.74	88	125	51	114	17	85.5	1	30	12	01 110 10 M	00 16 07	1.704
<b>18 150 10/90 MT *</b>	45.00	120	165	68	154	23	85.0	1	30	12	01 150 10 M	00 16 08	3.158
<b>18 250 20/90 MT *</b>	122.60	223	270	121	254	23	85.0	1	33	15	01 250 20	00 18 09	10.322

\* Completare il codice indicando la miscela: A= gomma antiolio; N= para naturale; S= silicone; BA= Biond antimacchia