

VENTOSE RETTANGOLARI CON OTTURATORE A SFERA E SUPPORTO AUTOBLOCCANTE

Queste ventose sono dei veri e propri sistemi di staffaggio mobili.

Sono costituite da:

- Un robusto supporto d'alluminio con un'ampia superficie alla base, delimitata da una guarnizione, che ha lo scopo di fissarlo al piano d'appoggio.
- Una ventosa piana rettangolare di serie, calzata a freddo sulla parte superiore del supporto, per la presa del carico da trattenerne.
- Un otturatore a sfera, che ha la caratteristica di aprirsi e quindi di creare il vuoto all'interno della ventosa, solamente quando il carico da trattenerne lo va ad azionare.
- Due raccordi rapidi per il collegamento al vuoto.

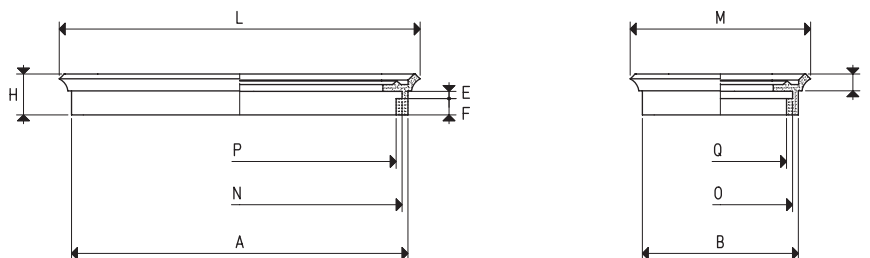


Le ventose hanno il piano di presa ricoperto da uno speciale tappetino plastico antiscivolo, particolarmente indicato per lo staffaggio del vetro e del marmo liscio.

L'intercettazione del vuoto per la presa ed il distacco del supporto dal piano d'appoggio e per la presa ed il rilascio del carico può essere fatta con valvole o elettrovalvole per vuoto a tre vie.

Tutte le ventose con supporto autobloccante di questa e delle altre serie, con il piano di presa alla stessa altezza, possono essere impiegate contemporaneamente, anche se di diverso tipo o dimensione.

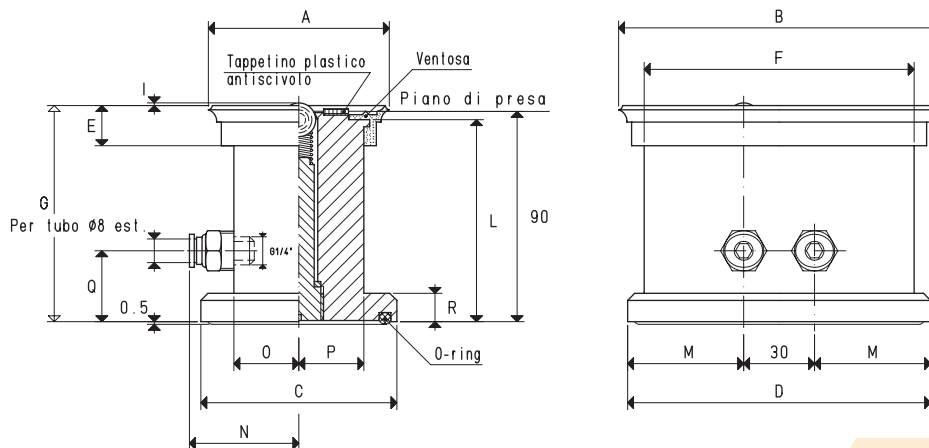
N.B. Con il codice 28, anziché 18, sono disponibili con il supporto adatto per il fissaggio meccanico.



VENTOSE DI RICAMBIO

Art.	Forza Kg	A	B	E	F	G	H	L	M	N	O	P	Q	Peso g
01 40 75 *	6.7	64	29	3	7.5	6.5	16.0	75	40	59	24	54	19	15.6
01 120 90 *	24.0	107	78	3	7.5	7.5	17.5	117	87	102	73	97	68	38.8
01 150 75 *	25.0	137	62	3	7.5	7.5	16.5	147	72	132	57	127	52	41.2
01 300 80 *	60.0	288	68	3	7.5	7.5	17.5	297	77	284	64	278	58	80.0
01 300 150 *	113.0	288	138	3	7.5	7.5	17.5	297	147	284	134	278	128	90.0

* Completare il codice indicando la miscela: A= gomma antiolio; N= para naturale; S= silicone; BA= Biond antimacchia



VENTOSE CON OTTURATORE A SFERA E SUPPORTO AUTOBLOCCANTE

Art.	Forza Kg	A	B	C	D	E	F	G	I	L	M	N	O	P	Q	R	Art. ventosa	Art. O-ring	Peso Kg
18 40 75/90 MT *	6.7	41	76	48	83	16.0	55	92.0	2	86.5	26.5	37.0	21.0	15.0	30	17	01 40 75	00 16 09	0.570
18 120 90/90 MT *	24.0	90	120	98	128	17.5	102	92.5	1	85.5	49.0	51.0	35.0	35.0	30	12	01 120 90	00 16 10	1.898
18 150 75/90 MT *	25.0	75	150	83	144	16.5	130	92.5	1	85.5	57.0	43.5	27.5	27.5	30	12	01 150 75	00 16 10	1.924
18 300 80/90 MT *	60.0	80	300	90	310	17.5	284	92.5	1	85.5	140.0	47.0	31.0	31.0	33	15	01 300 80	00 18 10	4.632
18 300 150/90 MT *	113.0	150	300	160	310	17.5	284	92.5	1	85.5	140.0	83.0	67.0	67.0	33	15	01 300 150	00 18 11	9.534

* Completare il codice indicando la miscela: A= gomma antiolio; N= para naturale; S= silicone; BA= Biond antimacchia

Rapporti di trasformazione: inch = $\frac{mm}{25.4}$; pounds = $\frac{g}{453.6}$ = $\frac{Kg}{0.4536}$